



**EMERSON**<sup>™</sup>  
Industrial Automation

**Unidrive** 

独立机柜式

完全工程化设计的交流驱动器

90kW 至 1.6MW(150hp 至 2470hp)

380 至 690V 3 相



## Unidrive SP 独立机柜式驱动器

Unidrive SP 独立机柜式驱动器结构紧凑，是专为功率范围为 90kW 至 1.6MW 的大功率电机而设计的交流驱动器。它们继承了 Unidrive SP 模块式驱动器的高性能、高可靠性和高度灵活性。

### 为其完成大量基础性工作

Unidrive SP 独立机柜式驱动器是完全工程化设计和测试的驱动器机柜，适用于交流输入交流电机输出配置。该驱动器的机壳经过认证，符合 CE 和 UL 等国际标准。实践应用证明过的设计并经国际机构认证使您完全可以把工程资源聚焦于您的工程应用，而不用关注驱动器本身。

### 风机、水泵和挤出机应用的理想选择

Unidrive SP 独立机柜式驱动器适用于商业和工业领域的大功率设备应用。典型应用包括：

- 大功率风机及水泵的节能
- 气体和制冷压缩机
- 金属生产及加工
- 物料的运输和处理
- 纸浆和纸加工
- 海事应用

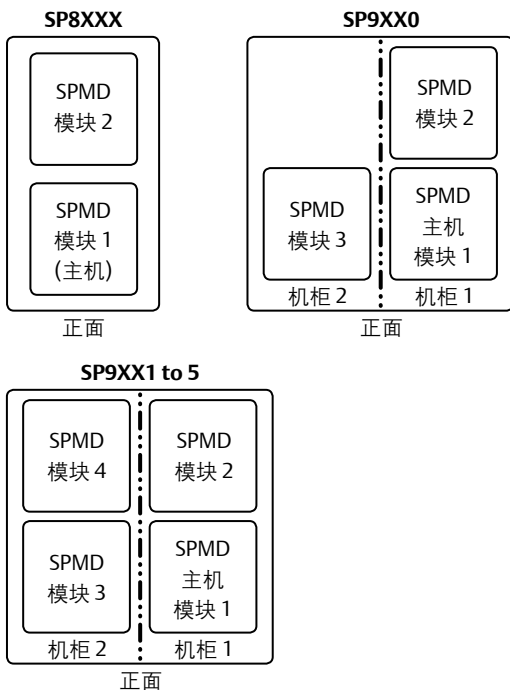




## 更紧凑

Unidrive SP 独立机柜式驱动器尺寸甚至只有市面上其它“紧凑型”驱动器的一半，重量也要轻得多。例如，355kW 驱动器的宽度仅为 400mm，而 675kW 驱动器的宽度仅为 800mm。对于空间有限的新建或改造节能应用而言，Unidrive SP 独立机柜式驱动器是它们的最佳选择。发货时，所有驱动器都以400mm宽的单体运输，便于快速组装。这使 Unidrive SP 独立机柜式驱动器在现场便于搬运及定位。

## 驱动器配置



## 经实践证明的可靠性

Unidrive SP 独立机柜式驱动器采用批量生产的模块，这些模块都具备经实践证明的设计和可靠性。模块和机柜的安装使用了顺序构建工艺，模块和机柜的安装使用了顺序构建过程，可消除安装偏差，提供始终一致的高质量。卓越的散热设计、电气设计和计算机建模，确保驱动器具有长时间的使用寿命，以及确保长时间无故障运行。

## 易于维护

结构紧凑和创新的设计，使维修或更换驱动器模块时便于安置和拆卸。标准模块使得随时可以获得备件。

## 全球服务

我们理解您的需求。Control Techniques 在 65 个国家拥有 89 个附属驱动器中心及国际经销商，可确保在全球范围内快速为您提供服务、支持和专家指导。

## 高性能解决方案的传承者

Unidrive SP 独立机柜式驱动器秉承 Control Techniques 一贯的高性能解决方案，可控制几乎所有类型的交流电机，包括同步电机。

## 完整的解决方案

Unidrive SP 独立机柜式驱动器是完全工程化设计的驱动器，无需另行建造盘柜，为您节约时间和花费，使您能够专注于应用。对于需要进线设备的应用，有三种可能方法。



## 出厂时就已设计好的进线回路

独立机柜式驱动器可订购出厂时就已经配置一个内置的隔离开关以隔离电源。这意味着驱动器到达现场时，只需简单接线，可为您减轻工程工作量，减少安装时间。对于6型和7型的独立机柜式驱动器，隔离开关放置于该400mm宽的驱动器机柜内。而对于8型和9型的独立机柜式驱动器，隔离开关放置于另外的一个400mm宽的机柜内。

## 功率范围扩展

为获得更大的输出功率，可通过为标准主机和从机机柜添加扩展机柜，对Unidrive SP独立机柜式驱动器9型的配置进行扩展。标准的9型Unidrive SP独立机柜式驱动器能增加最多三个扩展机柜，是创建更大功率系统的理想解决方案。所有配置包括现有的SP9XX5（主机和从机的机柜）以及一个或多个新增的9型扩展机柜。

为了进行扩展，需要改装由工厂提供的标准独立机柜式驱动器机柜。改装条件必须符合Control Techniques驱动器中心提供的《安装指南》所述的技术条件，并且具备室内改装设施。

## 驱动器中心设计进线回路

如果您的应用需要辅助的进线设备，如接触器或比内部的标准EMC滤波器规格更高的EMC滤波器，我们的驱动器中心网络可为您的独立机柜式驱动器设计和构建一个专门的进线柜。

## 用户设计进线回路

如果用户想要设计和构建自己的进线柜，许多附件可供使用，包括400mm宽的空柜体，便于您安装自己的进线设备以及与应用相关的其它设备。可选的标准柜体颜色和尺寸意味着独立机柜式驱动器和其他厂商的机柜可以并列安装在一起。

如果用户要对8型和9型独立机柜式驱动器进行进线回路设计，应该订购SP Incomer Shell 40-EXX空柜体。该空柜体配备有把驱动器和进线空柜连接起来的母线<sup>[1]</sup>。如果用户要对6型和7型独立机柜式驱动器进行进线回路设计，应该订购SP Systems Shell 40-EXX空柜体。该空柜体配备有把驱动器和进线空柜连接起来的母线<sup>[1]</sup>。

机型	说明
SP Incomer Shell 40-EXX	带6脉冲互连母线的空机柜
SP Incomer Shell 40-P12-EXX	带12脉冲互连母线的空机柜
SP Systems Shell 40-EXX	空机柜

## 电能质量

对于有谐波抑制要求的应用，除了提供内部滤波电抗器选择，8型和9型独立机柜式驱动器还提供了12脉冲输入配置选择。选择12脉冲输入配置可简单地在驱动器订购代码中描述。对于12脉冲驱动器，可通过驱动器机柜内现有的母线进行电源连接，或者若有必要，可在单独的进线柜内进行连接（SP-Incomer Shell 40-P12-EXX）<sup>[2]</sup>。

关于进一步减少向电网馈送谐波的解决方案，如无源滤波器和有源输入模块，可联系Control Techniques驱动器供应商。上述措施均有助于遵循谐波标准IEEE 519-1992、IEC 61000-2-2、IEC 61000-2-12、G5/4-1。

## Unidrive SP 独立机柜式驱动器--型号及规格

	宽度 (mm)		订购代码	正常负载 <sup>[2]</sup>			重载 <sup>[3]</sup>		
	仅驱动器	带隔离开关		最大持续电流 (A)	典型电机输出功率 @ 400V (kW)	典型电机输出功率 @ 460V (hp)	最大持续电流 (A)	典型电机输出功率 @ 400V (kW)	典型电机输出功率 @ 460V (hp)
380-480Vac +/-10-%	400	400	SP64x1	205	110	150	180	90	150
			SP64x2	236	132	200	210	110	150
			SP74x1	290	160	250	238	132	200
			SP74x2 <sup>[4]</sup>	350	200	300	290	160	250
		800	SP84x1	389	225	300	335	185	280
			SP84x2	450	250	400	389	225	300
			SP84x3	545	315	450	450	250	400
			SP84x4	620	355	500	545	315	450
	800	1200	SP94x0	690	400	600	593	315	500
			SP94x1	690	400	600	620	355	500
			SP94x3	900	500	800	790	450	700
			SP94x4	1010	560	900	900	500	800
			SP94x5	1164	675	1000	1010	560	900
	1200	未正式发布	SP94x5 + 1 x SP94x5 扩展	1746	960	1480	1515	830	1280
	1600		SP94x5 + 2 x SP94x5 扩展	2328	1280	1980	2020	1110	1720
2000	SP94x5 + 3 x SP94x5 扩展		2910	1600	2470	2525	1380	2150	

上表额定值适用于40℃环境温度下的IP21柜体或在30℃环境温度下的IP23柜体，载波频率均为3kHz，海拔均为1000m。

## Unidrive SP 独立机柜式驱动器--型号及规格

	宽度 (mm)		订购代码	正常负载 <sup>[3]</sup>			重载 <sup>[3]</sup>		
	仅驱动器	带隔离开关		最大持续电流 (A)	典型电机输出功率@ 690V (kW)	典型电机输出功率@ 575V (hp)	最大持续电流 (A)	典型电机输出功率@ 690V (kW)	典型电机输出功率@ 575V (hp)
500-690Vac +/- 10-%	400	400	SP66x1	125	110	125	100	90	100
			SP66x2	144	132	150	125	110	125
			SP76x1	168	160	150	144	132	150
			SP76x2	192	185	200	168	160	150
		800	SP86x1	231	200	250	186	185	200
			SP86x2	266	225	300	231	200	250
			SP86x3	311	315	350	266	250	250
			SP86x4	355	355	400	311	315	350
	800	1200	SP96x0	403	400	400	350	315	350
			SP96x1	400	400	450	347	355	350
			SP96x3	533	500	600	466	450	500
			SP96x4	616	560	700	533	500	600
			SP96x5	711	630	800	622	560	700
	1200	未正式发布	SP96x5 + 1 x SP96x5 扩展	1067	960	1170	933	830	1020
	1600		SP96x5 + 2 x SP96x5 扩展	1422	1280	1570	1244	1120	1360
2000	SP96x5 + 3 x SP96x5 扩展		1778	1600	1960	1555	1380	1710	

上表额定值适用于40°C环境温度下的IP21柜体或在30°C环境温度下的IP23柜体，载波频率均为3kHz，海拔均为1000m。

<b>正常负载</b>	适合大多数应用，可达到165秒的110%的电流过载能力。当电机额定电流小于驱动器额定持续电流时，可达到更高的过载能力。
<b>重载</b>	适合要求苛刻的应用，电流过载最高可达到150%60秒。

## Unidrive SP 独立机柜式驱动器——完全工程化设计的通用驱动器

### 更加智能化

Control Techniques 是智能驱动器市场的领导者。Unidrive SP 有三个选件模块插槽，支持 20 多种不同的驱动器附加功能选件。现场总线、以太网、I/O、附加的反馈装置及自动化控制器可帮助您定制符合您需求的驱动器，并与您的控制系统集成起来。

### 选件模块

#### 现场总线连接



SM-Ethernet



SM-PROFIBUS-DP



SM-DeviceNet



SM-CANopen



SM-INTERBUS



SM-EtherCAT



SM-SERCOS



SM-LON



SM-CAN

#### 反馈



SM-Resolver



SM-Universal Encoder Plus



SM-Encoder Plus



SM-Encoder Output Plus

#### 自动化控制器



SM-Applications Lite V2



SM-Applications Plus



SM-EZ Motion



SM-Register

#### 扩展 I/O (外部)



Remote I/O

#### 扩展 I/O (内部)



SM-I/O Timer



SM-I/O Plus



SM-I/O Lite



SM-I/O PELV



SM I/O 120V



SM-I/O 32



SM-I/O 24V Protected

### Unidrive SP 范围

Unidrive SP 独立机柜式驱动器是 Unidrive SP 系列高性能驱动器的组成部分之一。

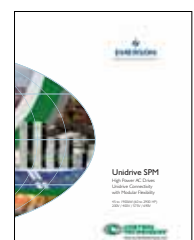
#### Unidrive SP 解决方案平台总览及 SP 表面安装式 0.37kW - 132kW

Unidrive SP 主要手册。重点介绍表面安装式 - 灵活的、能集成在机柜内的驱动器模块。



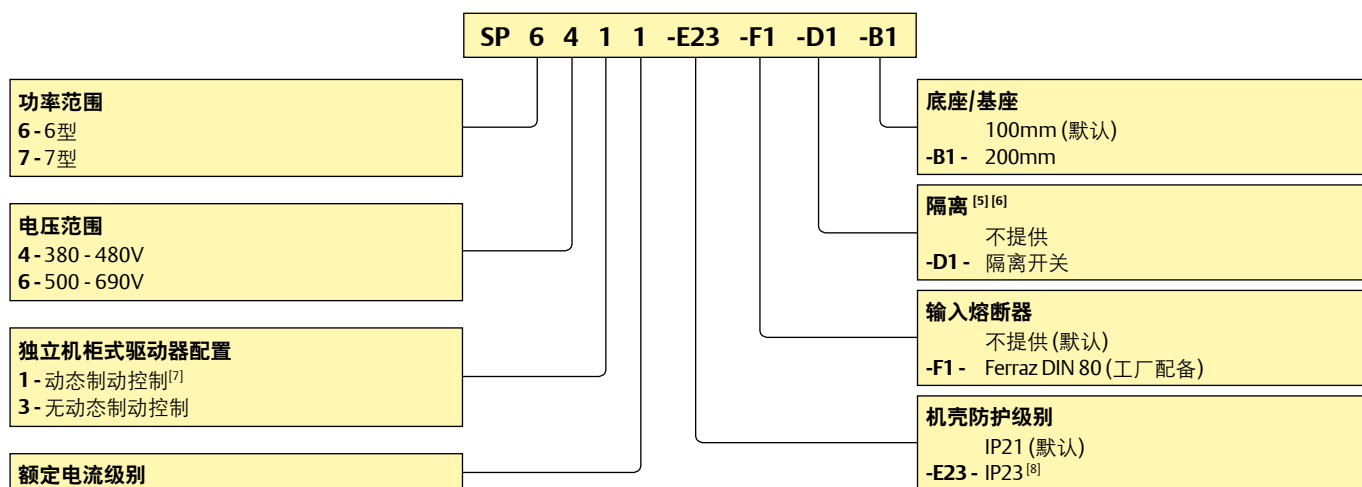
#### Unidrive SP 模块式 45kW - 1.9MW

大功率驱动器模块，可灵活用于多驱动器功率系统 - 涵盖基于有源前端和共直流母线的系统。

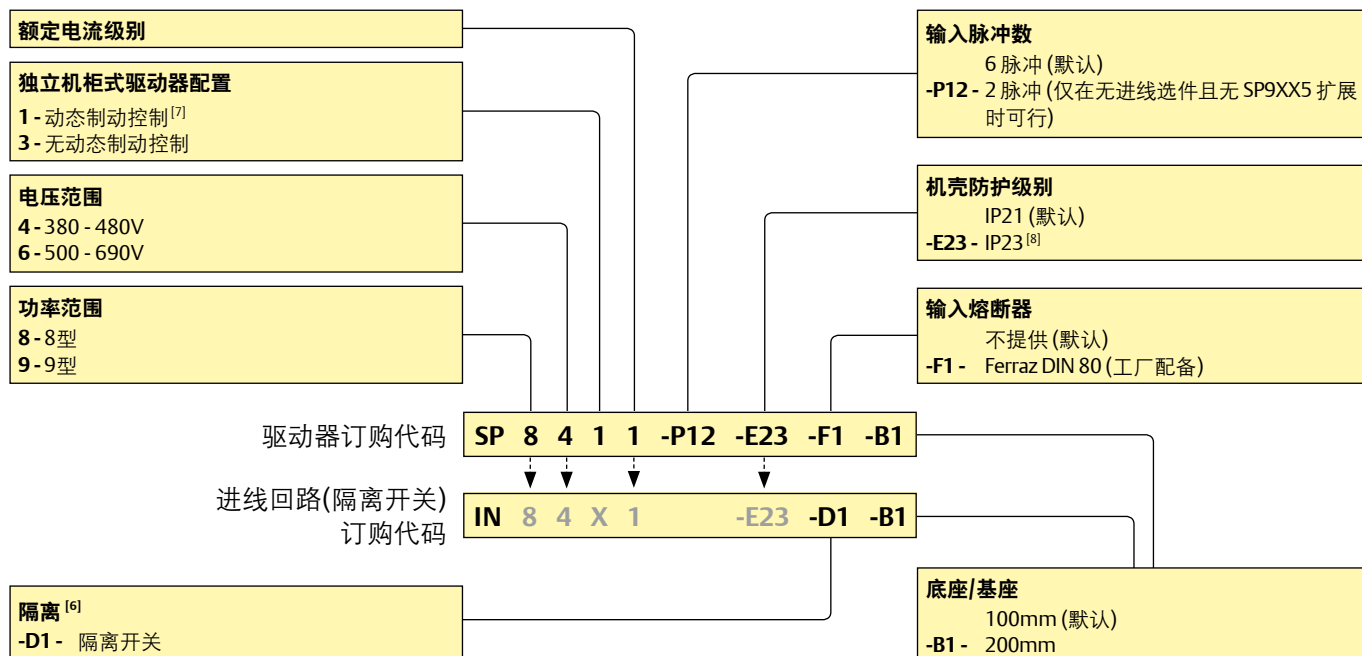


## Unidrive SP 独立机柜式驱动器订购代码

### 6型和7型独立机柜式驱动器



### 8型和9型独立机柜式驱动器





## Unidrive SP 独立机柜式驱动器电缆数据和规格

### 电缆进线和出线

驱动器	仅驱动器		带可选隔离开关的驱动器	
	电缆进线	电缆出线	电缆进线	电缆出线
SP6	底部	底部	顶部	底部
SP7	底部	底部	顶部	底部
SP8	底部	底部	顶部或底部	底部
SP9	底部	底部	顶部或底部	底部

关于其它电缆进线/出线方案，请与您的供应商联系。

### 线缆安装附件（适用带隔离开关的 8 型和 9 型驱动）

可用横撑将进线功率电缆和隔离开关的输入端子连接起来。此类安装附件适用于终端带折叠挂耳的功率电缆。

电缆进线	型号	电缆尺寸	项目代码
顶部进线	84x1, 84x2	最多 4 x 185mm <sup>2</sup> / 4 x 350kcmil	9500-0093
	84x3, 84x4, 94x1 到 94x5		9500-0091
	86x1 到 96x1		9500-0096
	96x3 到 96x5		9500-0091
	84x3, 84x4, 94x1 到 94x5	最多 4 x 240mm <sup>2</sup> / 4 x 500kcmil	9500-0092
	96x3 到 96x5		9500-0092
底部进线	84x1, 84x2	最多 4 x 185mm <sup>2</sup> / 4 x 350kcmil	9500-0095
	84x3, 84x4, 94x1 到 94x5	最多 4 x 240mm <sup>2</sup> / 4 x 500kcmil	9500-0094
	96x3 到 96x5	最多 4 x 240mm <sup>2</sup> / 4 x 500kcmil	9500-0094

### 技术规范

环境安全及电气遵从规范

- 40°C时最大湿度 95%（无冷凝）
- 海拔：0 至 3000m，1000m 至 3000m 之间每 100m 降容 1%
- 振动：驱动器模块根据 IEC 60068-2-34 进行测试
- 机械冲击测试：驱动器模块根据 IEC 60068-2-27 进行测试
- 存储温度：-40°C 到 50°C
- 电磁抗干扰能力符合 EN 61800-3 及 EN 61000-6-2 规定
- 配有板载 EMC 滤波器，符合 EN 61800-3（第二环境）规定
- 可选 EMC 滤波器符合 EN61000-6-4 规定
- IEC 60146-1-1 一般要求
- IEC 61800-5-1 电力驱动系统安全
- IEC 61131-2 I/O
- EN 60529 防护等级
- 安全转矩禁用（安全禁用）符合 EN 954-1-cat3 要求
- UL508C（带隔离开关的驱动器和 IP23 防护等级的驱动器除外）
- CSA C22.2 no 14-05
- IP21 为机柜标准防护等级，IP23 可选（IP23 选件未经 UL 认可）

## Unidrive SP 独立机柜式驱动器外形尺寸

### 6/7 型

最大重量:

6 型: 225kg (496lb)

7 型: 240kg (529lb)



### 带隔离开关的 6 型 / 7 型

最大重量:

6 型: 240kg (529lb)

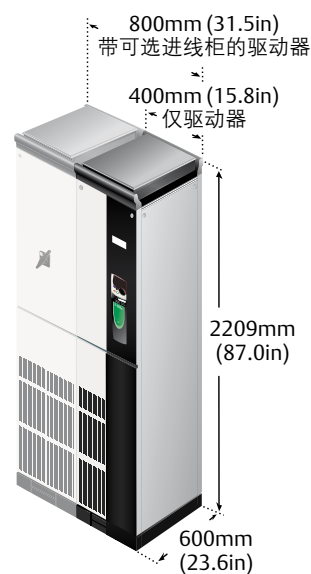
7 型: 255kg (562lb)



### 8 型

驱动器最大重量: 266kg (586lb)

进线柜最大重量: 75kg (165lb)



### 9 型

驱动器最大重量: 532kg (1173lb)

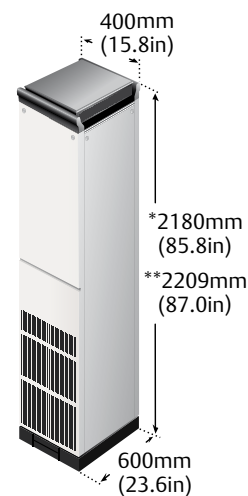
进线柜最大重量: 75kg (165lb)



### SP Incomer Shell 40\* / SP Systems Shell 40\* / SP9xx5 Extension \*\*

\*最大重量: 55kg (121lb)

\*\*最大重量: 266kg (586lb)



## Unidrive SP 独立机柜式驱动器附件和熔断器订购代码

### 单独的独立机柜式驱动器附件

订购代码	说明
SM-Keypad	用于配置和监视的 LED 显示器
SM-Keypad Plus	用于配置和监视的加强型多语言 LCD 显示器
SP Incomer Shell 40 (-B1)	带 6 脉冲互连母线的空机柜 (400mm 宽)
SP-Incomer Shell 40-E23 (-B1)	带 6 脉冲互连母线的空机柜 (400mm 宽, IP23 等级)
SP-Incomer Shell 40-P12 (-B1)	带 12 脉冲互连母线的空机柜 (400mm 宽)
SP-Incomer Shell 40-P12-E23 (-B1)	带 12 脉冲互连母线的空机柜 (400mm 宽, IP23 等级)
SP Systems Shell 40 (-B1)	空机柜 (400mm 宽)
SP Systems Shell 40-E23 (-B1)	空机柜 (400mm 宽) —— IP23 等级
6771-0001-00	安装轨道 (要求2套) —— 当其安装与安装支架一起使用时, 可帮助用户安装自己的进线设备。
6541-0047-00	左侧安装支架 —— 将设备固定到左侧的安装轨道
6541-0048-00	右侧安装支架 —— 将设备固定到右侧的安装轨道
6541-0051-01	卡紧支架 (要求4套) —— 把驱动器和 Rittal 机柜卡紧

-B1 = 200mm 宽的底座; 替代标准 100mm 宽的底座

### 熔断器订购代码

内部交流熔断器选择 ( 半导体 IEC, aR 级) DIN80									
380-480V					500-690V				
驱动器	(A)	所需数量	订购代码	制造商部件号 (Ferraz) <sup>[9]</sup>	Drive	(A)	Quantity required	Order Code	Manufacturer Part No. (Ferraz) <sup>[9]</sup>
SP64x1/2	400A	3	4300-0400	E300177	SP66x1/2	400A	3	4300-0400	E300177
SP74x1/2					SP76x1/2				
SP84x1					SP86x1				
SP84x2/3/4	800A	3	4300-0800	L300183	SP86x2/3/4	800A	3	4300-0800	L300183
SP84x1/2/3/4-P12	400A	6	4300-0400	E300177	SP86x1/2/3/4-P12	400A	6	4300-0400	E300177
SP94x1					SP96x1/3/4/5				
SP94x3/4/5	800A	6	4300-0800	L300183	SP96x1/3/4/5-P12	400A	12	4300-0400	E300177
SP94x1/3/4/5-P12	400A	12	4300-0400	E300177					

#### 注释

- [1] 6型和7型驱动器与用户设计的进线设备之间的电气连接应使用95mm<sup>2</sup> 105°C 电缆。
- [2] 对于12-脉冲, 进线电源必须来自一个具有两个带30度相移二次隔离绕组的专用变压器。更多信息, 请与供应商联系。
- [3] 对于所有给出的额定值, 室温最高不超过40°C。然而选择E23防护等级时, 除SP9414和SP9415 (二者温度均不能超过30°C) 外, 外部温度最高不超过33°C。或者, E23机柜可在电流降低的情况下, 在40°C下运行。关于额定电流, 请参阅《用户指南》。
- [4] SP7412的额定值在室温35°C时为350A, 室温40°C时为335A。
- [5] 选择该选项时, 驱动器机柜的进线方式是顶部进线。
- [6] 选择该选项时, 驱动器不符合UL508C标准。
- [7] 动态制动控制不包括制动电阻器或相关部件。
- [8] IP23 未经UL认可。
- [9] 对于要求UL认证的应用, 必须采用Ferraz熔断器。

## 中国销售办事处

**客户服务热线: 400-887-9230**

邮箱: EmersonCT@emerson.com  
网址: www.controltechniques.com  
www.emerson-ct.cn

<b>深圳</b> 电话: 0755-86187287 传真: 0755-86011122	<b>上海</b> 电话: 021-34183888 传真: 021-34183938	<b>沈阳</b> 电话: 024-31976015 传真: 024-31973933	<b>广州</b> 电话: 020-83652150 传真: 020-83652222	<b>武汉</b> 电话: 027-68855792 传真: 027-68855799	<b>南京</b> 电话: 025-84736700 传真: 025-84719159
<b>杭州</b> 电话: 0571-87903209 传真: 0571-87935259	<b>天津</b> 电话: 022-83866351 传真: 022-83866300	<b>太原</b> 电话: 0351-7889881 传真: 0351-7889896	<b>西安</b> 电话: 029-88836017 传真: 029-88836034	<b>长沙</b> 电话: 0731-84191272 传真: 0731-84120968	<b>重庆</b> 电话: 023-89309865 传真: 023-89309863
<b>北京</b> 电话: 010-85631122 传真: 010-85615320	<b>石家庄</b> 电话: 0311-88625731 传真: 0311-88626735	<b>济南</b> 电话: 0531-81777707 传真: 0531-81777717	<b>郑州</b> 电话: 0371-65629683 传真: 0371-65629882	<b>成都</b> 电话: 028-62350117 传真: 028-62350124	<b>南昌</b> 电话: 0791-88890722 传真: 0791-88890667

## Control Techniques Drive & Application Centres

<b>AUSTRALIA</b> Melbourne Application Centre T: +613 973 81777 controltechniques.au@emerson.com	<b>DENMARK</b> Copenhagen Drive Centre T: +45 4369 6100 controltechniques.dk@emerson.com	New Delhi Application Centre T: +91 112 2581 3166 controltechniques.in@emerson.com	<b>SINGAPORE</b> Singapore Drive Centre T: +65 6891 7600 controltechniques.sg@emerson.com	<b>UAE*</b> Emerson FZE T: +971 4 8118100 ct.dubai@emerson.com
Sydney Drive Centre T: +61 2 9838 7222 controltechniques.au@emerson.com	<b>FRANCE*</b> Angoulême Drive Centre T: +33 5 4564 5454 controltechniques.fr@emerson.com	<b>IRELAND</b> Newbridge Drive Centre T: +353 45 448200 controltechniques.ie@emerson.com	<b>SLOVAKIA</b> EMERSON A.S T: +421 32 7700 369 controltechniques.sk@emerson.com	<b>UNITED KINGDOM</b> Telford Drive Centre T: +44 1952 213700 controltechniques.uk@emerson.com
<b>AUSTRIA</b> Linz Drive Centre T: +43 7229 789480 controltechniques.at@emerson.com	<b>GERMANY</b> Bonn Drive Centre T: +49 2242 8770 controltechniques.de@emerson.com	<b>ITALY</b> Milan Drive Centre T: +39 02575 751 controltechniques.it@emerson.com	<b>SPAIN</b> Barcelona Drive Centre T: +34 93 680 1661 controltechniques.es@emerson.com	<b>USA</b> California Drive Centre T: +1 562 943 0300 controltechniques.us@emerson.com
<b>BELGIUM</b> Brussels Drive Centre T: +32 1574 0700 controltechniques.be@emerson.com	Chemnitz Drive Centre T: +49 3722 52030 controltechniques.de@emerson.com	Reggio Emilia Application Centre T: +39 02575 751 controltechniques.it@emerson.com	Bilbao Application Centre T: +34 94 620 3646 controltechniques.es@emerson.com	Charlotte Application Centre T: +1 704 393 3366 controltechniques.us@emerson.com
<b>BRAZIL</b> São Paulo Application Centre T: +55 11 3618 6688 controltechniques.br@emerson.com	Darmstadt Drive Centre T: +49 6251 17700 controltechniques.de@emerson.com	Vicenza Drive Centre T: +39 0444 933400 controltechniques.it@emerson.com	Valencia Drive Centre T: +34 96 154 2900 controltechniques.es@emerson.com	Chicago Application Centre T: +1 630 752 9090 controltechniques.us@emerson.com
<b>CANADA</b> Toronto Drive Centre T: +1 905 949 3402 controltechniques.ca@emerson.com	<b>GREECE*</b> Athens Application Centre T: +0030 210 57 86086/088 controltechniques.gr@emerson.com	<b>KOREA</b> Seoul Application Centre T: +82 2 3483 1605 controltechniques.kr@emerson.com	<b>SWEDEN*</b> Stockholm Application Centre T: +468 554 241 00 controltechniques.se@emerson.com	Cleveland Drive Centre T: +1 440 717 0123 controltechniques.us@emerson.com
Calgary Drive Centre T: +1 403 253 8738 controltechniques.ca@emerson.com	<b>HOLLAND</b> Rotterdam Drive Centre T: +31 184 420555 controltechniques.nl@emerson.com	<b>MALAYSIA</b> Kuala Lumpur Drive Centre T: +603 5634 9776 controltechniques.my@emerson.com	<b>SWITZERLAND</b> Lausanne Application Centre T: +41 21 637 7070 controltechniques.ch@emerson.com	Florida Drive Centre T: +1 239 693 7200 controltechniques.us@emerson.com
<b>CHINA</b> Shanghai Drive Centre T: +86 21 34183888 controltechniques.cn@emerson.com	<b>HONG KONG</b> Hong Kong Application Centre T: +852 2979 5271 controltechniques.hk@emerson.com	<b>REPUBLIC OF SOUTH AFRICA</b> Johannesburg Drive Centre T: +27 11 462 1740 controltechniques.za@emerson.com	Zurich Drive Centre T: +41 56 201 4242 controltechniques.ch@emerson.com	Latin America Sales Office T: +1 305 818 8897 controltechniques.us@emerson.com
Beijing Application Centre T: +86 10 856 31122 ext 820 controltechniques.cn@emerson.com	<b>INDIA</b> Chennai Drive Centre T: +91 44 2496 1123/ 2496 1130/2496 1083 controltechniques.in@emerson.com	Cape Town Application Centre T: +27 21 556 0245 controltechniques.za@emerson.com	<b>TAIWAN</b> Taipei Application Centre T: +886 2 8161 7695 controltechniques.tw@emerson.com	Minneapolis US Headquarters T: +1 952 995 8000 controltechniques.us@emerson.com
<b>CZECH REPUBLIC</b> Brno Drive Centre T: +420 511 180111 controltechniques.cz@emerson.com	Pune Application Centre T: +91 20 2612 7956/2612 8415 controltechniques.in@emerson.com	<b>RUSSIA</b> Moscow Application Centre T: +7 495 981 9811 controltechniques.ru@emerson.com	<b>THAILAND</b> Bangkok Drive Centre T: +66 2962 2092 99 controltechniques.th@emerson.com	Oregon Drive Centre T: +1 503 266 2094 controltechniques.us@emerson.com
			<b>TURKEY</b> Istanbul Drive Centre T: +90 216 4182420 controltechniques.tr@emerson.com	Providence Drive Centre T: +1 401 541 7277 controltechniques.us@emerson.com
				Utah Drive Centre T: +1 801 566 5521 controltechniques.us@emerson.com