



**EMERSON**<sup>TM</sup>  
Industrial Automation



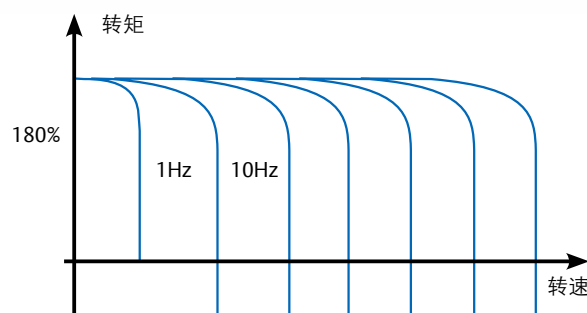
**EV1000/EV2000**  
高性能通用变频器  
客户化设计的典范

功率范围: 0.4kW ~ 280kW  
0 ~ 550Hz

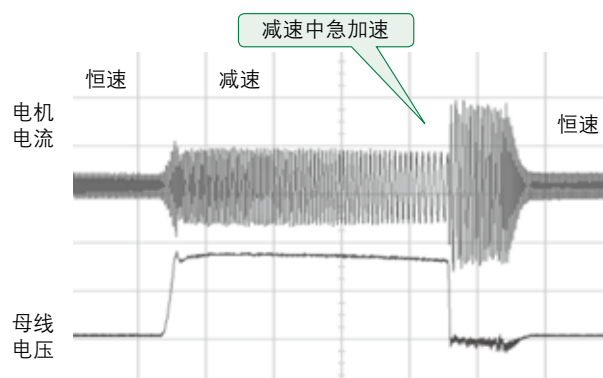
## 全球领先的控制技术和环境适应性设计产品

融合EMERSON 全球领先的控制技术和独特的本地化设计制造经验，使EV1000、EV2000具有更强的负载适应性、环境适应性。

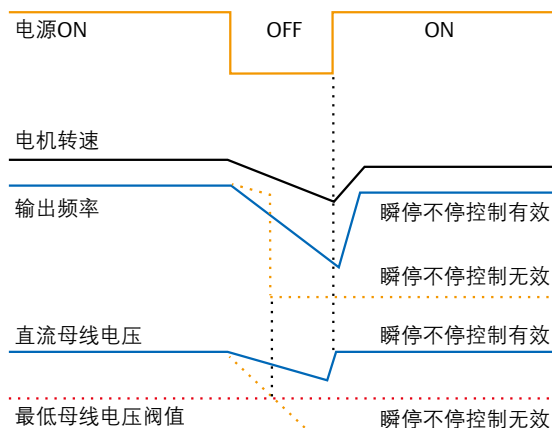
- 独特的磁通矢量控制技术，通过对磁通电流和转矩电流的解耦控制及低频的自动转矩提升技术，保证通用电机0.5Hz 180%的启动转矩(EV1000: 1Hz 150%的启动转矩)。即使在开环控制状态，转速精度也能保证在0.5%以内，调速比可达1:100(1:50 EV1000)
- 实现电机参数自整定，既可静止整定，又可旋转整定，静止整定可以满足绝大部分场合的需求
- 通过内部高效电流闭环控制，即使在快速启动或具有冲击负载的情况下，仍能实现无跳闸连续运行
- 通过动态控制内部直流母线电压，可以实现高频快速停机制动及停电不停控制
- 采用了特殊控制方式，减小变频器驱动引起的电机侧开关应力，延长电机使用寿命，降低电机温升及电磁噪音



稳速精度: 0.5%



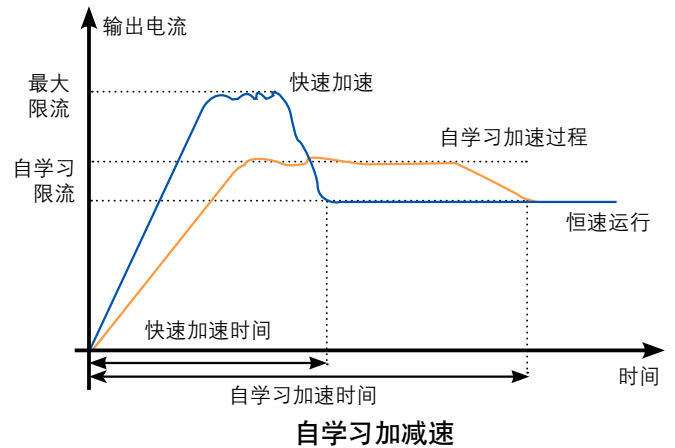
快速加减速无跳闸启动控制



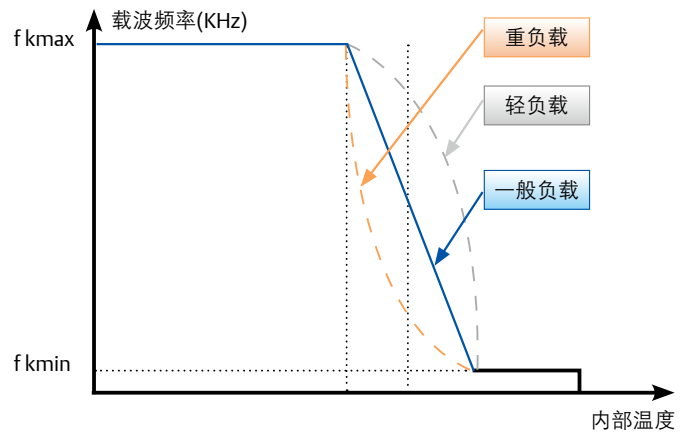
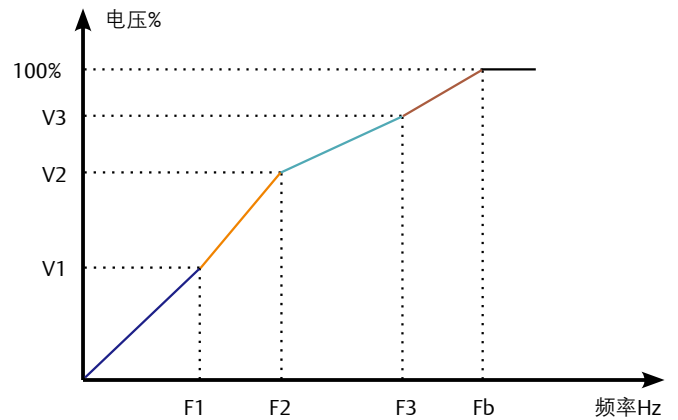
停电不停控制



- 自学习加减速，能自动适应各种负载



- 载频选择：根据环境温度，自动调节载波频率
- 下垂控制：保证多机系统中的负载均衡
- 节能运行：快速稳定的自动节能运行方式
- 灵活的多段V/F方式
- 工作电压范围宽，长期低电压时通过过调制技术，保证带载能力
- 对电网浪涌(感应雷击)、电网噪声、静电抗扰性，达到严酷工业标准
- 除了标准产品的三防漆措施外，对湿度或粉尘超标场合，还有另外制造工艺措施，以满足在该场合长期可靠运行的要求



## 全球第一个将多种行业化需求、客户个性化需求与通用变频器完美结合的产品

### • 摆频

用于纺织、化纤等需要摆频控制的场合。

五个参数设定，可在线修改，可用端子实现启动、停止、复位、切换功能。

中心频率来源于普通运行、多段速运行或PLC运行的设定频率

### • 加减速时间单位可以为秒或分: 容易实现纺织滑移恒线速度收线功能

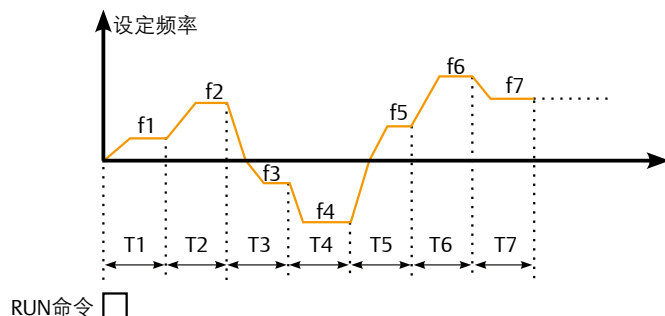
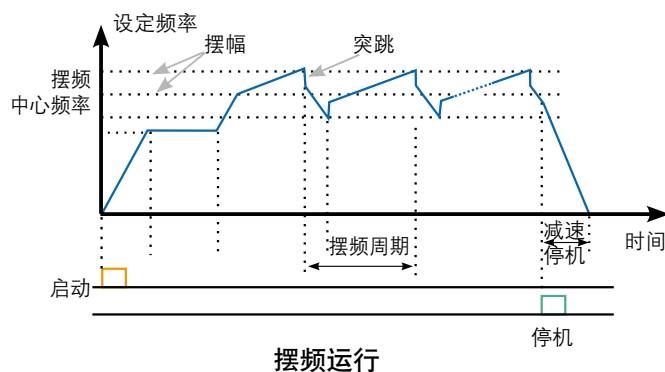


### • PLC

PLC功能是变频器按照设定的时间和速度自动运行，通过端子实现启停、复位、暂停操作，可以最多运行7段速，每段时间最长可达108小时，可单周期、多周期运行，可在线修改速度

### • 零频回差

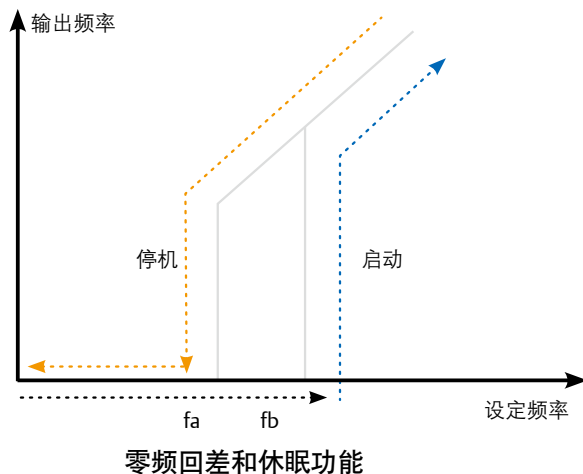
利用此功能可以完成休眠控制，实现节能运行，并通过回差的宽度避免水泵类设备长期无功运行

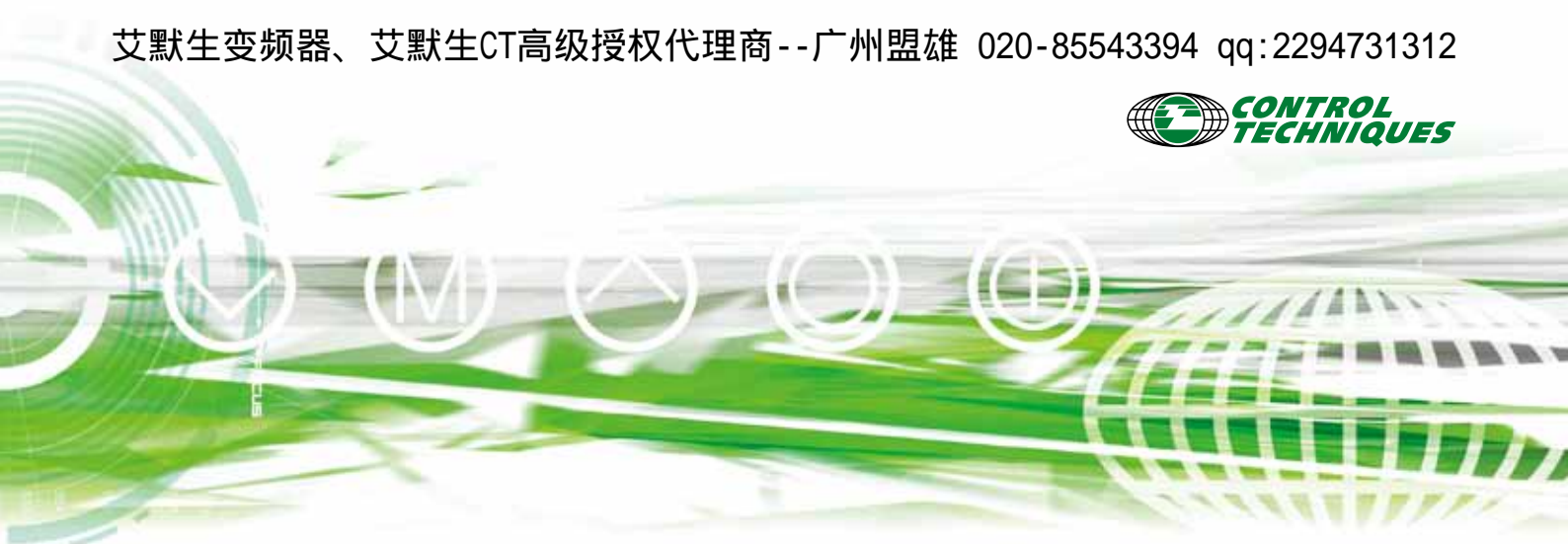


### PLC运行: 多段速定时运行

每段运行时间: 0.1秒-108小时

加减速时间: 0.1秒-60小时





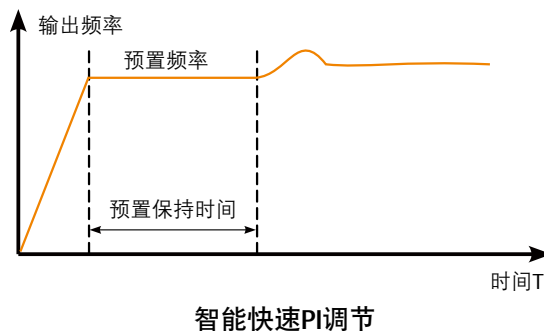
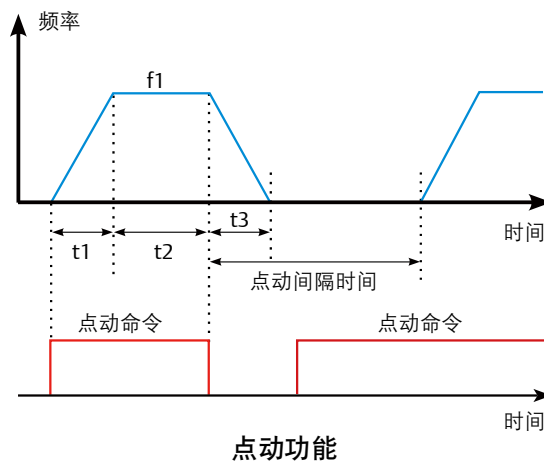
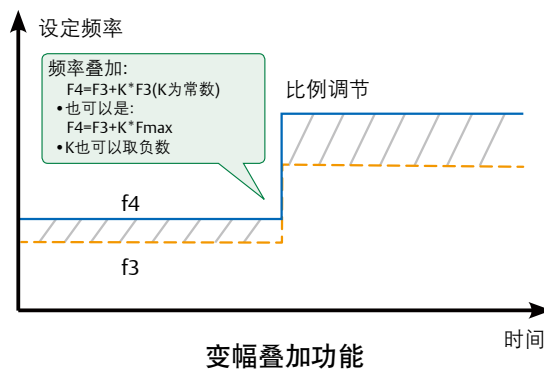
- 频率主辅给定通道叠加，便于对变频器的运行频率进行精确微调，实现多台电机的同步控制

- 频率绑定：运行命令与运行频率绑定在一起，运行命令通道切换时运行频率通道同时切换，便于实现三地控制

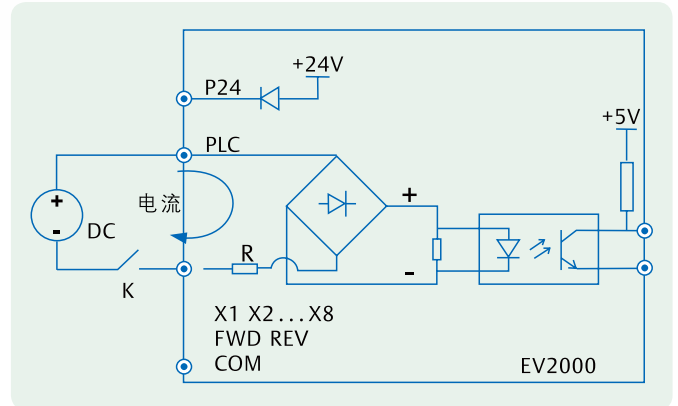
- 特殊点动间隔限制功能，防止频繁点动引起误操作，保证设备运行安全

- 定长控制：根据脉冲数输入，计算工件走过的长度，达到设定值就停机，同时有定长、满纱、断纱等输入输出端子配合。数码显示设定长度、实际长度、线速度等参数

- 智能快速PI调节  
智能PI调节 - 频率预置，具有快速PI逼近功能；P参数与I参数完全解耦，调节更加方便，给定、反馈配有模拟信号滤波器，在恶劣环境下能稳定

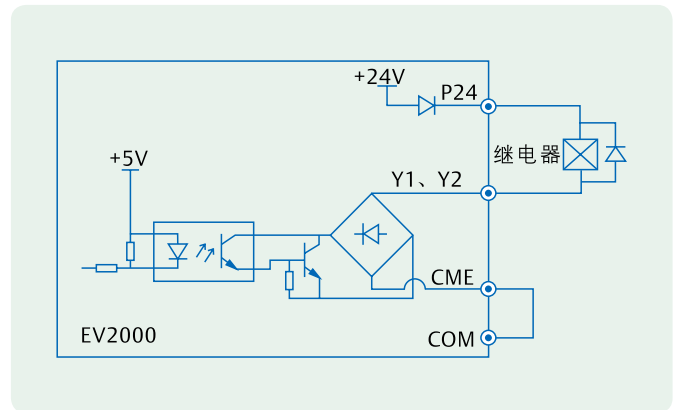


- 方便灵活的开关量输入输出端子设计，便与外部电路或PLC接口
- 模拟输出端子：0-10V/4-20mA/0-20mA可选，方便外接仪表，结合主辅给定能实现多台变频器的同步控制
- 内置标准RS232/485接口，支持MODBUS协议和Emerson自主协议，支持通过MODEM接公共电话网，实现远程监控



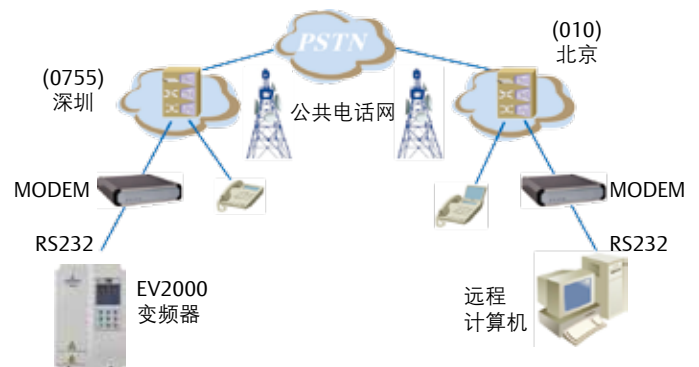
输入开关量接口示意图

- 脉冲频率输入输出：实现多台变频器的级联控制
- 内置PG卡，接收单相或双相脉冲闭环反馈
- 运行时间自动累计，设定时间到时发出指示，便于设备的检修维护



输出开关量接口示意图

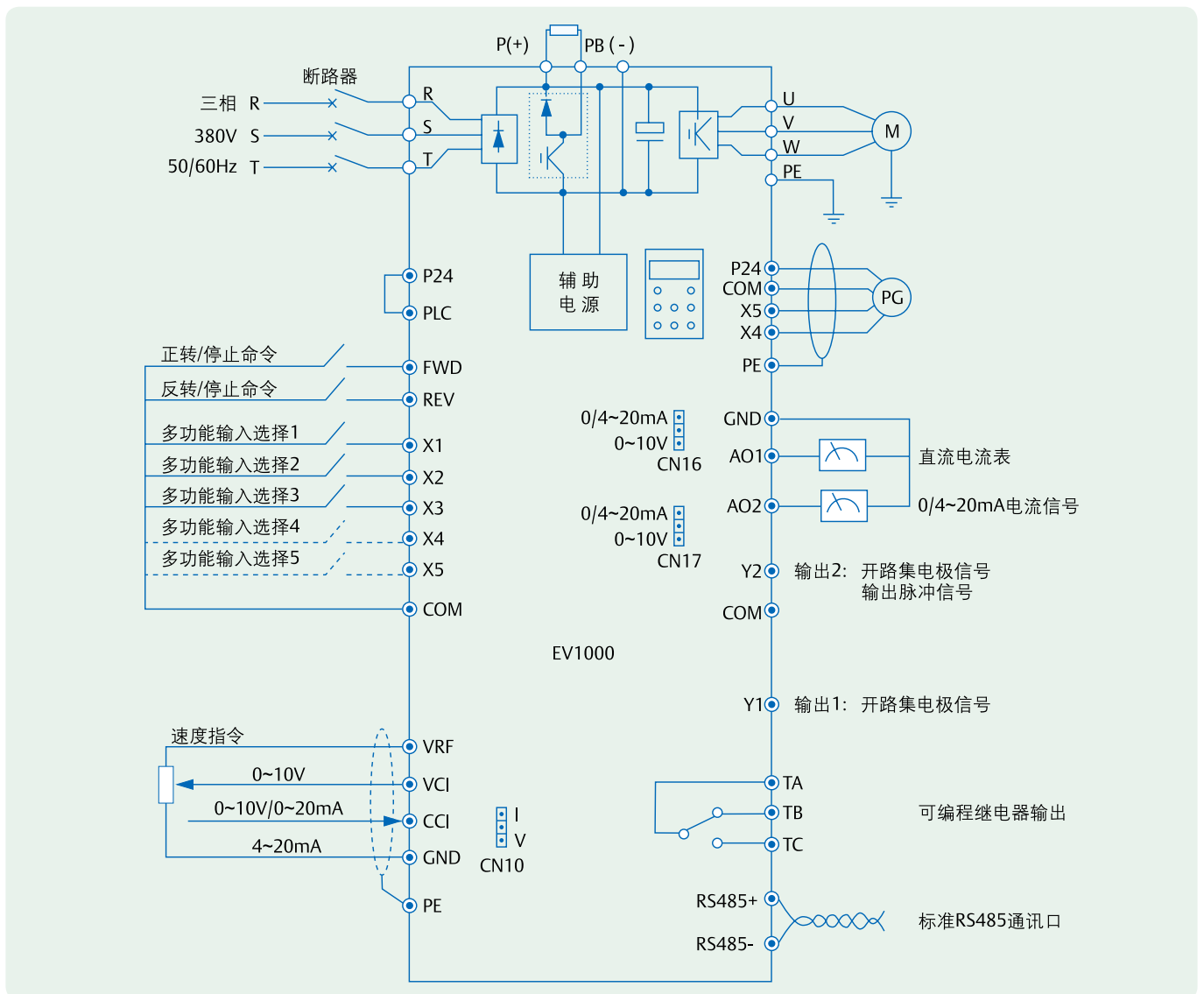
- 用户密码设置：可对用户的参数进行保密，防止非授权人员修改
- 选配LCD中英文显示键盘，支持多机参数拷贝，大大提高OEM客户的生产效率



远程监控

## 丰富的端子功能

### EV1000系列变频器



变频器外部接线图

提示:

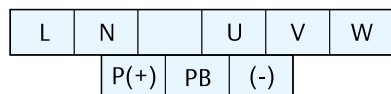
- 1、图中“○”为主回路端子，“●”为控制端子；
- 2、CCI可选择输入电压或电流信号，由控制板上的CN10跳线器切换；
- 3、内含制动单元，使用能耗制动时需在P(+)、PB(-)之间连接制动电阻；

## EV1000系列变频器

### 主回路输入输出端子

EV1000系列变频器的端子有以下三种形式，请根据您选购的变频器型号，参见以下部分：

#### 1. EV1000-2S0004G, EV1000-2S0007G



#### 主回路端子描述

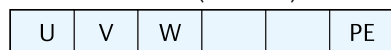
端子名称	功能说明
L、N	单相交流220V输入端子
P(+)、PB	外接制动电阻端子
P(+)、(-)	直流正负母线输入端子
U、V、W	变频器三相交流输出端子
PE	安全接地端子(在散热器上)

#### 2. EV1000-4T0007G, EV1000-4T0015G, EV1000-4T0022G, EV1000-2S0015G

进线端子(机器顶部)



出线端子(机器底部)

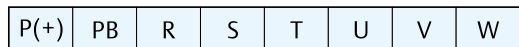


#### 主回路端子描述

端子名称	功能说明
R、S、T	三相交流输入端子
P(+)、PB	外接制动电阻端子
P(+)、(-)	直流母线输入端子
U、V、W	变频器三相交流输出端子
PE	安全接地端子

对于EV1000-2S0015G变频器输入接线时电源线接至输入端子R、S、T中的任意两个。

#### 3. EV1000-4T0037G, EV1000-4T0037P, EV1000-4T0055G, EV1000-4T0055P, EV1000-2S0022G



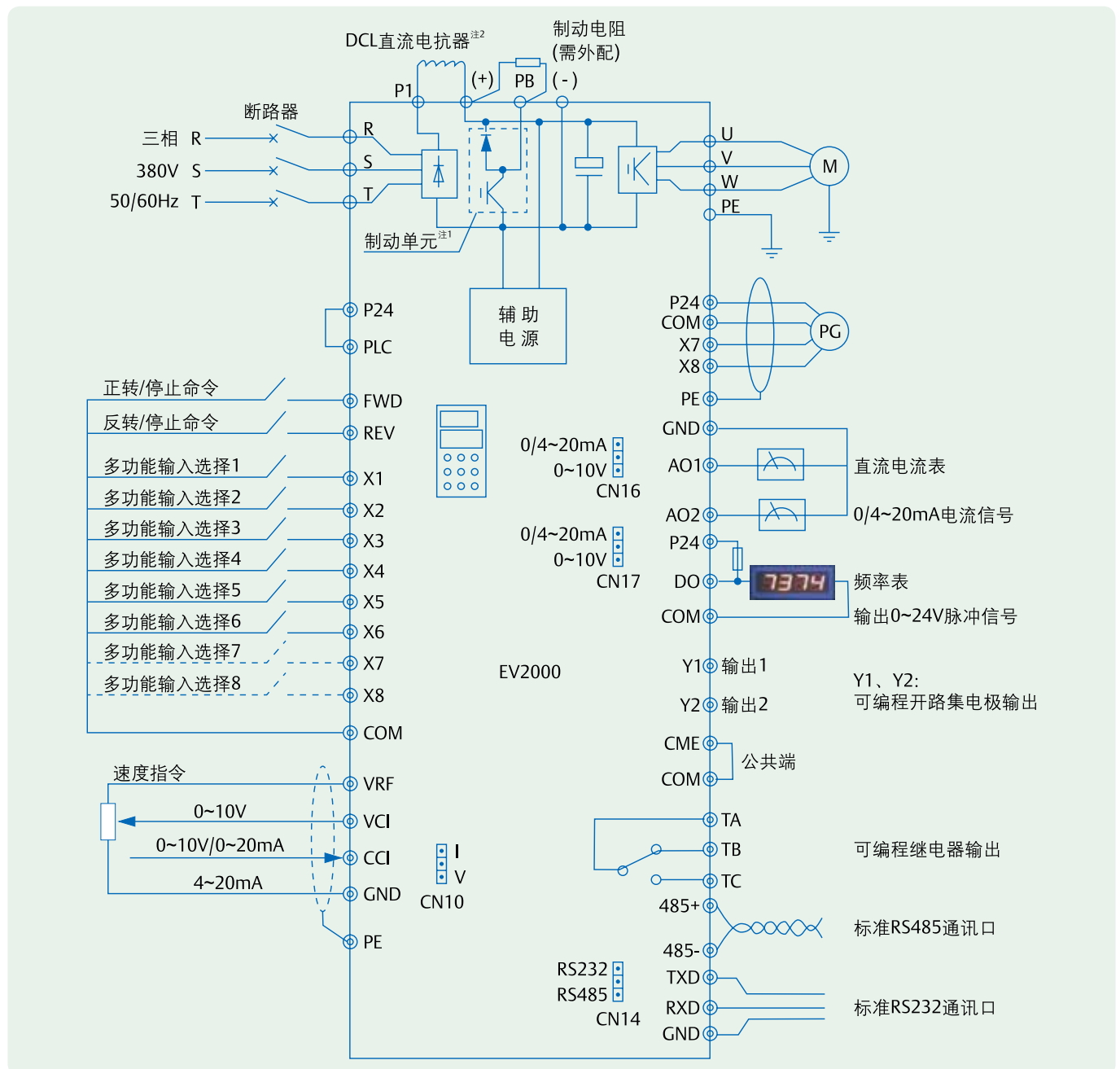
#### 主回路端子描述

端子名称	功能说明
R、S、T	三相交流输入端子
P(+)、PB	外接制动电阻端子
U、V、W	三相交流输出端子
PE	安全接地端子(在散热器上)

对于EV1000-2S0022G变频器，电源线可连接输入端子R、S、T中的任意两个。



## EV2000系列变频器



变频器外部接线图

注1: 仅EV2000-4T0055G/0075P、EV2000-4T0075G/0110P带内置制动单元  
 注2: EV2000-4T0750G ~ EV2000-4T2800P标准配置直流电抗器

## 系列型号

### EV1000系列变频器型号

变频器型号 (G: 恒转矩负载; P: 风机水泵负载)	额定容量 (kVA)	额定输入电流 (A)	额定输出电流 (A)	适配电机 (kW)
EV1000-2S0004G	1.0	5.3	2.5	0.4
EV1000-2S0007G	1.5	8.2	4.0	0.75
EV1000-2S0015G	3.0	14.0	7.5	1.5
EV1000-2S0022G	4.0	23.0	10.0	2.2
EV1000-4T0007G	1.5	3.4	2.3	0.75
EV1000-4T0015G	3.0	5.0	3.7	1.5
EV1000-4T0022G	4.0	5.8	5.0	2.2
EV1000-4T0037G	5.9	10.5	8.8	3.7
EV1000-4T0037P	5.9	10.5	8.8	3.7
EV1000-4T0055G	8.9	14.6	13.0	5.5
EV1000-4T0055P	8.9	14.6	13.0	5.5

### EV2000系列变频器型号

变频器型号(55P及以下) (G: 恒转矩负载; P: 风机水泵负载)	额定容量 (kVA)	额定输入电流 (A)	额定输出电流 (A)	适配电机 (kW)
EV2000-4T0055G/0075P	8.5/11	15.5/20.5	13/17	5.5/7.5
EV2000-4T0075G/0110P	11/17	20.5/26	17/25	7.5/11
EV2000-4T0110G/0150P	17/21	26/35	25/32	11/15
EV2000-4T0150G/0185P	21/24	35/38.5	32/37	15/18.5
EV2000-4T0185G1/0220P1	24/30	38.5/46.5	37/45	18.5/22
EV2000-4T0220G1/0300P1	30/40	46.5/62	45/60	22/30
EV2000-4T0300G1/0370P1	40/50	62/76	60/75	30/37
EV2000-4T0370G1/0450P1	50/60	76/92	75/90	37/45
EV2000-4T0450G1/0550P1	60/72	92/113	90/110	45/55

注1: 18.5G1 ~ 45G1为新结构设计, 性能不变, 体积有所优化, 替代原型号产品

变频器型号(55G及以上)		额定容量 (kVA)	额定输入电流 (A)	额定输出电流 (A)	适配电机 (kW)
恒转矩负载	风机水泵负载				
EV2000-4T0550G	-	72	113	110	55
EV2000-4T0750G	EV2000-4T0750P	100	157	152	75
EV2000-4T0900G	EV2000-4T0900P	116	180	176	90
EV2000-4T1100G	EV2000-4T1100P	138	214	210	110
EV2000-4T1320G	EV2000-4T1320P	167	256	253	132
EV2000-4T1600G	EV2000-4T1600P	200	307	304	160
EV2000-4T2000G	EV2000-4T2000P	250	385	380	200
EV2000-4T2200G	EV2000-4T2200P	280	430	426	220
-	EV2000-4T2800P	342	525	520	280

## 产品技术指标及规格

项目	项目描述
输入	额定电压; 频率 EV1000-4Txxxxx: 380V ~ 440V; 50Hz/60Hz EV1000-2Sxxxxx: 200V ~ 240V; 50Hz/60Hz EV2000-4Txxxxx: 三相, 380V ~ 440V; 50Hz/60Hz
	允许电压工作范围 EV1000: 电压持续波动不超过 $\pm 10\%$ , 短暂波动不超过 $-15\% \sim +10\%$ ; EV2000: 电压: 320V ~ 460V; 电压失衡率: $<3\%$ ; 频率: $\pm 5\%$
	电压范围 EV1000-4Txxxxx: 0 ~ 380V/440V EV1000-2Sxxxxx: 0 ~ 200V/240V EV2000-4Txxxxx: 0 ~ 380V/440V
输出	频率范围 0Hz ~ 550Hz
	过载能力 EV1000: G型: 150%额定电流1分钟, 180%额定电流3秒/1秒(380V/220V系列); P型: 120%额定电流1分钟 EV2000: G型: 150%额定电流1分钟, 200%额定电流0.5秒; P型: 5.5kW ~ 132kW: 120%额定电流1分钟, 160kW及以上: 110%额定电流1分钟; 150%额定电流1秒
主要控制性能	调制方式 磁通矢量PWM调制
	调速范围 1: 100(EV2000) 1: 50(EV1000)
	起动转矩 EV1000: 1Hz时150%额定转矩 EV2000: 0.50Hz时180%额定转矩
	运行转速稳态精度 $\leq \pm 0.5\%$ 额定同步转速(EV2000) $\leq \pm 1\%$ 额定同步转速(EV1000)
	频率精度 数字设定: $0.01\% \times$ 最高频率; 模拟设定: $\pm 0.2\% \times$ 最高频率
	频率分辨率 数字设定: 0.01Hz; 模拟设定: 最高频率 $\times 0.1\%$
	转矩提升 自动转矩提升, 手动转矩提升0.1% ~ 30.0%
	V/F曲线 四种方式: 1种用户设定V/F曲线方式和3种降转矩特性曲线方式(2.0次幂、1.7次幂、1.2次幂)
	加减速曲线 三种方式: 直线加减速、S曲线加减速及自动加减速方式; 四种加减速时间, 时间单位(分/秒)可选, 最长60小时
	直流制动 EV1000: 直流制动开始频率: 0.00 ~ 60.00Hz, 制动时间: 0.1 ~ 60.0秒; 制动动作电流值: G型机: 0.0 ~ 150.0%, P型机: 0.0 ~ 130.0% EV2000: 直流制动开始频率: 0 ~ 60.00Hz; 制动时间: 45kW及以下机型: 0.0 ~ 60.0秒, 其余: 0.0 ~ 30.0秒; 制动电流: G型: 0.0 ~ 100.0% P型: 55kW及以下: 0.0 ~ 100.0%, 75kW及以上: 0.0 ~ 80.0%
	点动 点动频率范围: 0.10Hz ~ 50.00Hz; 点动加减速时间0.1 ~ 60.0秒可设, 点动间隔时间可设
	多段速运行 通过内置PLC或控制端子实现多段速运行, 七段频率可设定
	内置PI 可方便地构成闭环控制系统
	自动节能运行 根据负载情况, 自动优化V/F曲线, 实现节能运行
	自动电压调整(AVR) 当电网电压变化时, 能自动保持输出电压恒定
	自动限流 对运行期间电流自动限制, 防止频繁过流故障跳闸
自动载波调整 根据负载特性, 自动调整载波频率; 可选	
客户化功能	纺织摆频 纺织摆频控制, 可实现中心频率可调的摆频功能
	定长控制 到达设定长度后变频器停机
	下垂控制 适用于多台变频器驱动同一负载的场合
	音调调节 调节电机运行时的音调
运行功能	瞬停不停机控制 瞬时掉电时, 通过母线电压控制, 实现不间断运行
	捆绑功能 运行命令通道与频率给定通道可以任意捆绑, 同步切换
	运行命令通道 操作面板给定、控制端子给定、串行口给定, 可通过多种方式切换
	频率给定通道 数字给定、模拟电压给定、模拟电流给定、脉冲给定、串行口给定, 可通过多种方式随时切换
	辅助频率给定 实现灵活的辅助频率微调、频率合成
操作面板	脉冲输出端子 0 ~ 50kHz的脉冲方波信号输出, 可实现设定频率、输出频率等物理量的输出
	模拟输出端子 2路模拟信号输出, 分别可选0/4 ~ 20mA或0/2 ~ 10V, 可实现设定频率、输出频率等物理量的输出
保护功能	LED显示 可显示设定频率、输出频率、输出电压、输出电流等20种参数
	LCD显示 可选件, 中/英文提示操作内容(EV1000无此选件)
	参数拷贝 使用LCD操作面板可实现参数的快速复制(EV1000无此功能)
选配件	实现按键的部分或全部锁定, 定义部分按键的作用范围, 以防止误操作 缺相保护(可选)、过流保护、过压保护、欠压保护、过热保护、过载保护等 LCD操作面板、制动组件、远程控制盒、远程电缆、通信总线适配器等
环境	使用场所 室内, 不受阳光直射, 无尘埃、腐蚀性气体、可燃性气体、油雾、水蒸汽、滴水或盐份等
	海拔高度 低于1000米
	环境温度 -10℃ ~ +40℃(环境温度在40℃ ~ 50℃, 请降额使用)
	湿度 小于95%RH, 无水珠凝结
	振动 小于5.9米/秒 <sup>2</sup> (0.6G)
结构	存储温度 -40℃ ~ +70℃
	防护等级 IP20
冷却方式 EV1000: 风扇冷却, 自然冷却 EV2000: 强制风冷, 带风扇控制	
安装方式 壁挂式、装机装柜式	

## 外形尺寸

### EV1000系列变频器外形尺寸

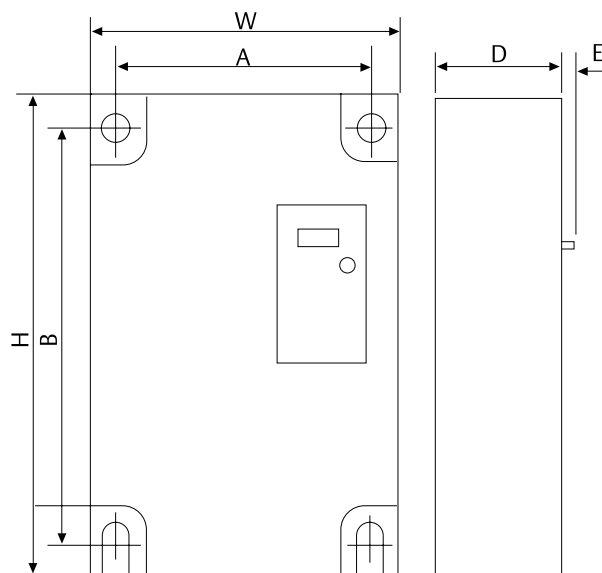


重量: 1.2kg  
安装孔径: 4mm

重量: 1.8kg  
安装孔径: 4mm



重量: 4.0kg  
安装孔径: 5mm



EV1000/EV2000变频器外形图

### EV1000系列变频器外型尺寸表

变频器型号	适配电机功率 (kW)	A (mm)	B (mm)	H (mm)	W (mm)	D (mm)	E (mm)	孔径 (mm)	重量 (kg)
EV1000-2S0004G	0.4	91	137	145	101	130	10	4	1.2
EV1000-2S0007G	0.75								
EV1000-2S0015G	1.5	120	170	180	130	146	10	4	1.8
EV1000-4T0007G	0.75								
EV1000-4T0015G	1.5								
EV1000-4T0022G	2.2	140	230	245	155	160	10	5	4.0
EV1000-2S0022G	2.2								
EV1000-4T0037G	3.7								
EV1000-4T0037P	3.7								
EV1000-4T0055G	5.5								
EV1000-4T0055P	5.5								



### EV2000系列变频器外形尺寸



图d

37kW ~ 55kW  
重量: 35kg/38kg  
安装孔径: 9mm



图c

22kW ~ 30kW  
重量: 13kg/15kg  
安装孔径: 7mm



图b

15kW ~ 18.5kW  
重量: 12kg  
安装孔径: 6.8mm



图a

7.5kW ~ 11kW  
重量: 7.5kg  
安装孔径: 6.8mm



图e

75kW ~ 110kW  
重量: 50kg/90kg  
安装孔径: 10mm



图f



图g

220kW ~ 280kW  
重量: 140kg  
安装孔径: 14mm

### EV2000系列变频器外型尺寸表

变频器型号 (G: 恒转矩负载; P: 风机水泵负载)	适配电机 (kW)	A (mm)	B (mm)	H (mm)	W (mm)	D (mm)	安装孔径 (mm)	外形 图号	重量 (kg)	
EV2000-4T0055G/0075P	5.5/7.5	186	285	300	200	202	6.8	图a	7.5	
EV2000-4T0075G/0110P	7.5/11									
EV2000-4T0110G/0150P	11/15	236	365	380	250	209	6.8	图b	12	
EV2000-4T0150G/0185P	15/18.5									
EV2000-4T0185G1/0220P1	18.5/22	180	421	435	275	209	7	图c	13	
EV2000-4T0220G1/0300P1	22/30								15	
EV2000-4T0300G1/0370P1	30/37									
EV2000-4T0370G1/0450P1	37/45	250	600	624	375	262	9	图d	35	
EV2000-4T0450G1/0550P1	45/55								38	
EV2000-4T0550G	-	55							50	
EV2000-4T0750G	EV2000-4T0750P	75	300	747	770	468	301	10	图e	
EV2000-4T0900G	EV2000-4T0900P	90								90
	EV2000-4T1100P	110								
EV2000-4T1100G	-	110								
EV2000-4T1320G	EV2000-4T1320P	132	370	855	880	530	370	14	图f	100
EV2000-4T1600G	EV2000-4T1600P	160								
-	EV2000-4T2000P	200								
EV2000-4T2000G	-	200								
EV2000-4T2200G	EV2000-4T2200P	220	520	975	1000	680	370	14	图g	140
-	EV2000-4T2800P	280								

## 选配件

### 通信组件(用于EV1000、EV2000系列变频器)

#### 远程控制盒及远程控制盒通信线缆

远程控制盒 型号: TDO-RC02(支持Emerson自主协议)

型号: EVO-RC03(支持MODBUS协议)

变频器与远程控制盒之间采用RS485通讯方式, 只需一根四芯电缆连接, 最大电气距离可达1000米。按主从方式通讯, 远程控制盒为主机, 变频器为从机, 一个远程控制盒可控制多台变频器。其功能如下:

- 控制从机的运行、停止、点动、故障复位, 改变设定频率和运行方向
- 自动识别从机机型, 监视从机的运行频率、设定频率、输出电压、输出电流、模拟闭环反馈、模拟闭环设定、外部计数值等
- 修改变频器内部功能参数(仅EVO-RC03支持)

#### 现场总线适配器

型号: TDS-PA01

通过TDS-PA01现场总线适配器能将变频器连入PROFIBUS现场总线网络。在PROFIBUS现场总线网络系统中, 变频器将作为一个从站工作。其功能如下:

- 向变频器发送控制命令(如: 起动、停机、点动等)
- 向变频器发送速度或频率给定信号
- 从变频器中读取工作状态信息和实际值
- 对变频器进行故障复位等

#### DrvWindows后台监控软件

版本: DrvWindows V1.2

适用于我司的EV1000、TD2100、EV2000等系列变频器组成的RS485总线型工业控制网络, 实时监控总线上变频器设备的运行状态, 实现变频器设备运行的集中管理。软件操作界面友好直观, 便于操作。其功能如下:

从机轮询、频率设定、运行与停机、关联运行、功能码参数查询与修改等



远程控制盒TDO-RC02/EVO-RC03



远程控制盒通信线缆  
FRC21W1(3.0m), FRC21W2(30m)



现场总线适配器TDS-PA01





## EV1000系列变频器专用选配件

型号	规格	说明	
LED键盘显示单元	TDP-LED02		EV1000系列通用
LED状态显示单元	TDP-LED03		EV1000系列通用
LED键盘连接线	TDC-CB00P6A	0.6米	EV1000系列通用
LED键盘连接线	TDC-CB0015A	1.5米	EV1000系列通用
LED键盘连接线	TDC-CB0030A	3米	EV1000系列通用
TDP-LED02的安装座 制动电阻	TDF-KB01	见下面说明	EV1000系列通用 EV1000系列内含制动单元



TDP-LED02(标准配置)



TDP-LED03



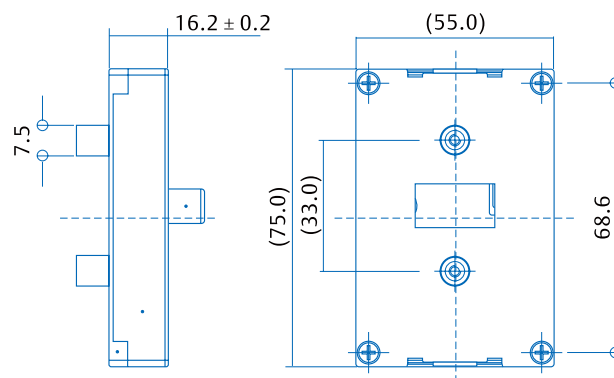
TDC-CB00P6A  
TDC-CB0015A  
TDC-CB0030A



TDF-KB01

### LED键盘显示单元(TDP-LED02)尺寸

EV1000系列变频器LED键盘显示单元(标准配置)与TD1000系列变频器操作面板通用,其外形及安装尺寸见右图



LED键盘显示单元的外形及安装尺寸

### 状态显示单元(TDP-LED03)

TDP-LED03与TDP-LED02外型尺寸相同。

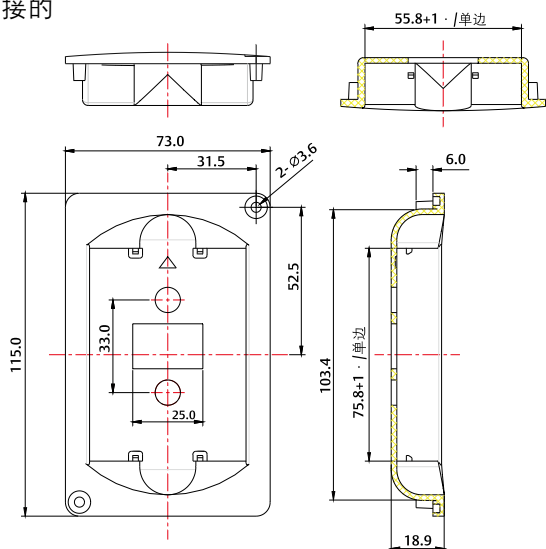
TDP-LED03指示灯说明如下:

标识	指示灯颜色	含义
POW	红色	POW灯亮, 变频器处于待机状态
RUN	绿色	RUN灯亮, 变频器处于运行状态
ERR	黄色	ERR灯亮, 变频器处于故障状态

注: 无读写参数功能

## 安装座外型及安装尺寸

- LED键盘显示单元是通过安装座和连接线与变频器进行连接的

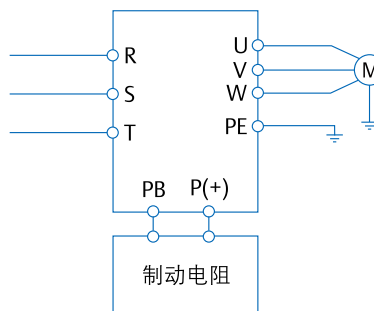


安装座TDF-KB01外型及安装尺寸



## 制动电阻

- EV1000系列变频器内含制动单元，如果有能耗制动要求，请按下表选配制动电阻。制动电阻的连线安装如右图所示



EV1000系列变频器与制动电阻连线图

## 制动电阻规格

变频器型号	规格	使用率 (%)	制动转矩 (%)	最大连续使用时间(s)
EV1000-2S0004G	200Ω/100W	10	100	10
EV1000-2S0007G	150Ω/200W	10	100	10
EV1000-2S0015G	100Ω/400W	10	100	10
EV1000-2S0022G	70Ω/500W	10	100	10
EV1000-4T0007G	300Ω/400W	10	100	10
EV1000-4T0015G	300Ω/400W	10	100	10
EV1000-4T0022G	200Ω/500W	10	100	10
EV1000-4T0037G	200Ω/500W	10	100	10
EV1000-4T0037P	200Ω/500W	10	100	10
EV1000-4T0055G	100Ω/1000W	10	100	10
EV1000-4T0055P	100Ω/1000W	10	100	10

说明：如有特殊制动要求，请与供应商或厂家联系。





### EV2000系列变频器专用选配件

	型号	规格	说明
LED键盘显示单元	F1A452GZ1		EV2000系列通用
LCD键盘显示单元	TDP-LCD03		EV2000系列通用
LED、LCD键盘连接线	TDC-CB0015	1.5米	EV2000系列通用
LED、LCD键盘连接线	TDC-CB0030	3.0米	EV2000系列通用
LED、LCD键盘的安装座	TDF-KB02		EV2000系列通用
制动单元		见下面说明	
制动电阻		见下面说明	



F1A452GZ1(标准配置)



TDP-LCD03

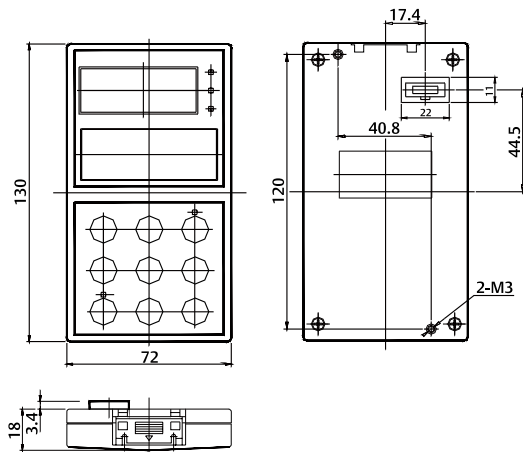


TDF-KB02

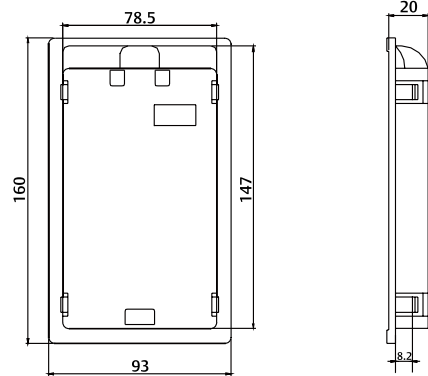


TDC-CB0015  
TDC-CB0030

### LED、LCD键盘显示单元及安装座尺寸



键盘显示单元



安装座



## LCD操作面板

型号: TDP-LCD03

语言版本: 中、英文可选

LCD操作面板可实现参数的快速复制

## 制动组件

详细资料见制动单元使用说明书



制动单元



制动电阻

## 制动单元型号说明

大功率变频器需制动单元时，将制动单元进行并联

	型号	适配电机功率
制动单元	TDB-4C01-0150	11kW、15kW
	TDB-4C01-0300	18.5kW、22kW、30kW
	TDB-4C01-0550	37kW、45kW、55kW

## 制动组件配置

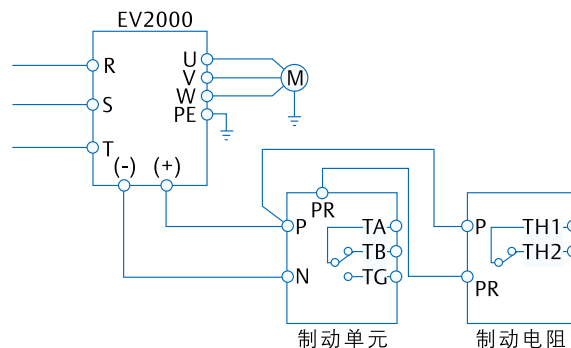
电机额定功率 (kW)	制动电阻型号	制动单元使用率 (%)	制动转矩 (%)	最大连续使用时间 (s)	制动单元型号
5.5	-	10	100	10	内置
7.5	-	10	100	10	内置
11	TDB-R01-0015-0400	10	100	10	TDB-4C01-0150
15	TDB-R01-0015-0400	10	100	10	TDB-4C01-0150
18.5	TDB-R01-0015-0400	10	100	10	TDB-4C01-0150
22	TDB-R01-0030-0200	10	100	10	TDB-4C01-0300
30	TDB-R01-0030-0200	10	100	10	TDB-4C01-0300
37	TDB-R01-0030-0200	10	100	10	TDB-4C01-0300
45	TDB-R01-0050-0100	10	100	10	TDB-4C01-0550
55	TDB-R01-0050-0100	10	100	10	TDB-4C01-0550
75	TDB-R01-0050-0100	10	100	10	TDB-4C01-0550

提示:

- 7.5kW及其以下变频器内带制动单元，需要能耗制动时用户只需外配制动电阻；推荐规格为1000W，100Ω。
- 90kW及以上请使用多个制动单元并联运行(TDB-4C01-0550)。

## 功能和使用

制动单元与制动电阻接线图

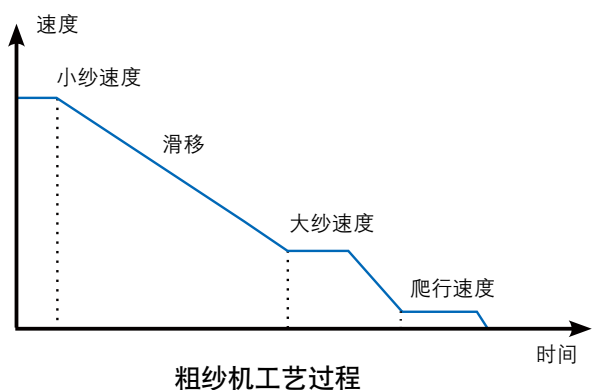


变频器与制动组件连线图

## 应用方案

### 滑移控制方案

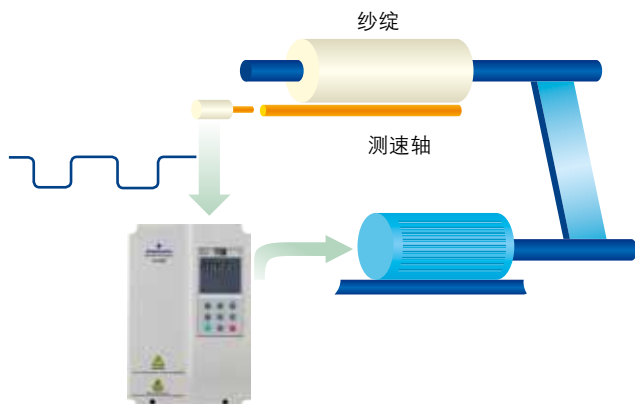
滑移时间最长可达60小时，同时有定长、满纱、断纱等输入输出端子配合，数码显示设定长度、实际长度、线速度等参数



### 恒线速度收卷及定长停机控制

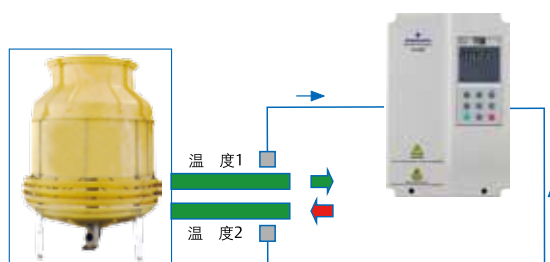
变频器通过检测线速度实现线速度闭环，从而保证线速度的恒定，内置定长停机功能，减少外部计数仪表降低成本

用于络筒机等纺织化纤设备的收放线线速度恒定的场合



恒线速度收卷及定长停机控制

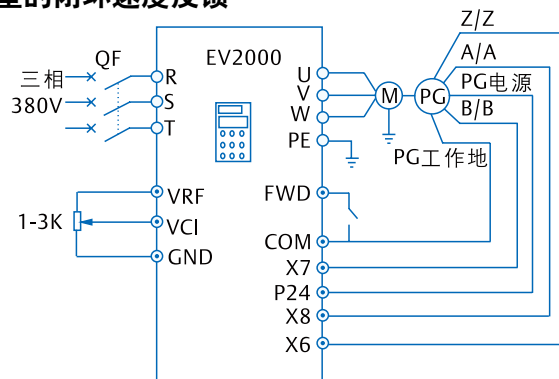
### PI温差控制方案



温差控制、差压控制

通过多段闭环给定温差、压差等物理量，用两个模拟量的差值作为反馈量，从而实现温差、压差等物理量的闭环控制

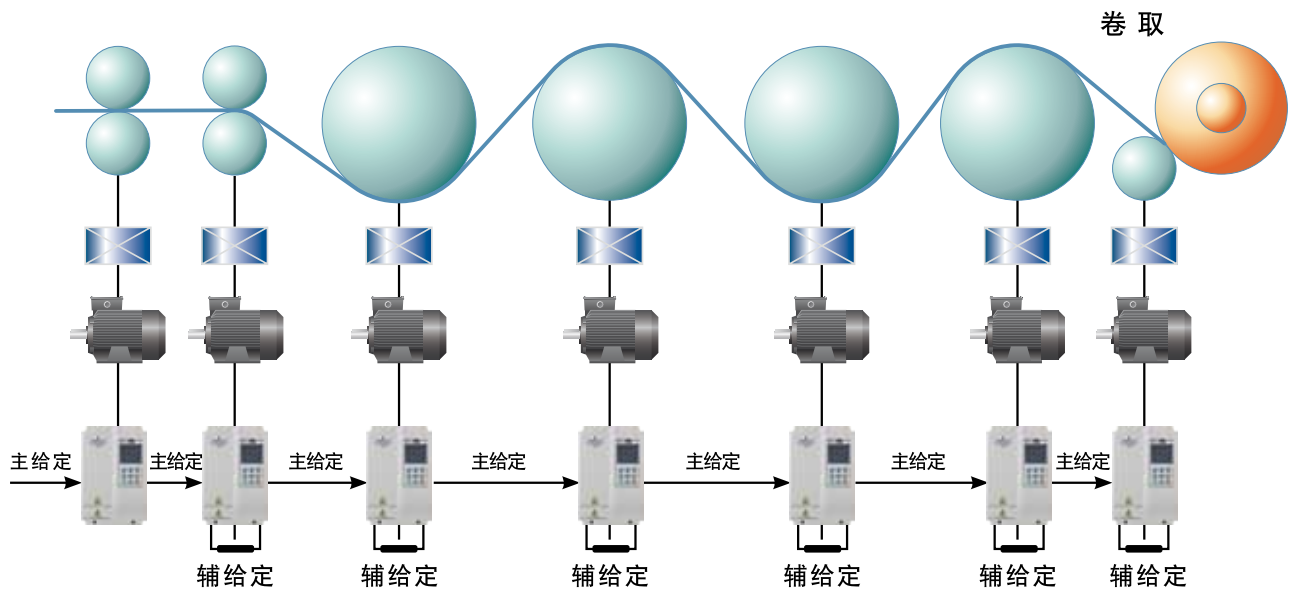
### 典型的闭环速度反馈



EV1000、EV2000都可进行速度闭环

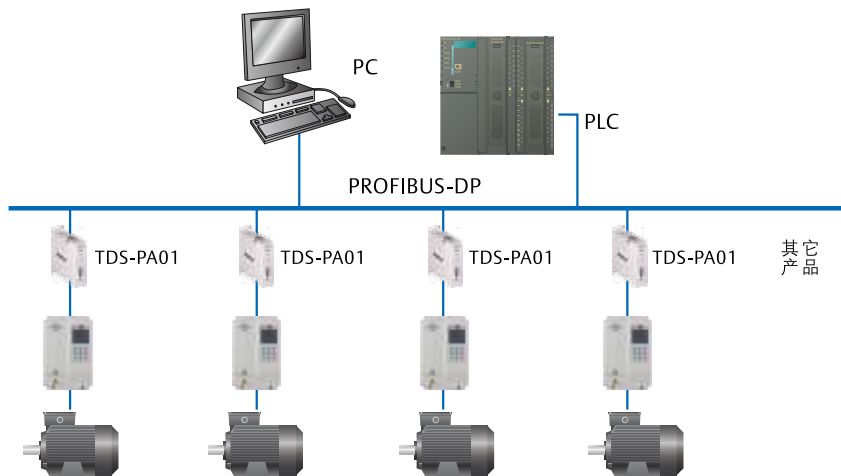


### 同步控制方案



### 多点低速同步系统

变频器有主给定和辅给定两个通道，通过级联，完成各个变频器线速度的主给定，通过辅助给定完成各级微调



多点高速同步系统，通过PROFIBUS总线控制多电机同步

## EV1000、EV2000功能参数简表

F0组: 基本运行参数					
功能码	名称	设定范围	最小单位	出厂设定值	更改
F0.00	频率给定通道选择	0: 数字给定1, 操作面板▲、▲调节 1: 数字给定2, 端子UP/DN调节 2: 数字给定3, 串行口给定 3: VCI模拟给定(VCI-GND) 4: CCI模拟给定(CCI-GND) 5: 端子脉冲(PULSE)给定 6: LED键盘显示单元电位计给定	1	0	○
F0.01	数字频率控制	LED个位: 0: 设定频率掉电存储 1: 设定频率掉电不存储 LED十位: 0: 停机设定频率保持 1: 停机设定频率恢复F0.02 注: 仅对F0.00=0、1、2	1	00	○
F0.02	运行频率数字设定	F0.13下限频率~F0.12上限频率(仅对F0.00=0、1、2)	0.01Hz	50.00Hz	○
F0.03	运行命令通道选择	0: 操作面板运行命令通道(LED亮) 1: 端子运行命令通道(LED灭) 2: 串行口运行命令通道(LED闪烁)	1	0	○
F0.04	运转方向设定	0: 正转 1: 反转	1	0	○
F0.05	最大输出频率	Max[50.00, 上限频率F0.12]~550.0Hz	0.01Hz	50.00Hz	×
F0.06	基本运行频率	1.00~550.0Hz	0.01Hz	50.00Hz	×
F0.07	最大输出电压	1~480V	1V	变频器额定	×
F0.08	机型选择	0: G型(恒转矩负载机型) 1: P型(风机、水泵类负载机型) 注: 仅对45kW及以下G/P合一机型有效	1	0	×
F0.09	转矩提升	0.0:(自动) 0.1%~30.0%	0.1%	0.0%	○
F0.10	加速时间1	0.1~3600 注: 缺省单位秒; 加减速时间单位选择见F9.09	0.1	0.4kW~22kWG: 6.0s 30kW~280kW P: 20.0s	○
F0.11	减速时间				
F0.12	上限频率	下限频率F0.13~最大频率F0.05	0.01Hz	50.00Hz	×
F0.13	下限频率	0.00~上限频率F0.12	0.01Hz	0.00Hz	×
F0.14	V/F曲线设定	0: 用户设定V/F曲线(由F0.15~F0.20功能码确定) 1: 降转矩特性曲线1(2.0次幂) 2: 降转矩特性曲线2(1.7次幂) 3: 降转矩特性曲线3(1.2次幂)	1	0	×
F0.15	V/F频率值F3	F0.17~F0.06	0.01Hz	0.00Hz	×
F0.16	V/F电压值V3	F0.18~100.0%	0.1%	0.0%	×
F0.17	V/F频率值F2	F0.19~F0.15	0.01Hz	0.00Hz	×
F0.18	V/F电压值V2	F0.20~F0.16	0.1%	0.0%	×
F0.19	V/F频率值F1	0.00~F0.17	0.01Hz	0.00Hz	×
F0.20	V/F电压值V1	0~F0.18	0.1%	0.0%	×
F0.21	手动转矩提升截止点	0.0~50.0%(相对F0.06基本运行频率)	0.1%	10.0%	○

F1组: 频率给定参数					
功能码	名称	设定范围	最小单位	出厂设定值	更改
F1.00	频率给定曲线选择	LED个位: VCI频率特性曲线选择 LED十位: CCI频率特性曲线选 LED百位: PULSE频率特性曲线选择 0: 曲线1 1: 曲线2 0: 曲线1 1: 曲线2 0: 曲线1 1: 曲线2	1	000	○
F1.01	给定通道增益	0.00~9.99	0.01	1.00	○
F1.02	给定滤波常数	0.01~50.00s	0.01s	0.50s	○
F1.03	最大输入脉冲频率	0.1~50.0k	0.1k	10.0k	○
F1.04	曲线1最小给定	0.0%~F1.06(最小给定量1与基准值10V/20mA/F1.03的比值)	0.1%	0.0%	○
F1.05	曲线1最小给定对应频率	0.00~F0.05	1	0.00Hz	○
F1.06	曲线1最大给定	F1.04~100.0%(最大给定量1与基准值10V/20mA/F1.03的比值)	0.1%	100.0%	○
F1.07	曲线1最大给定对应频率	0.00~F0.05	1	50.00Hz	○
F1.08	曲线2最小给定	0.0%~F1.10(最小给定量2与基准值10V/20mA/F1.03的比值)	0.1%	0.0%	○
F1.09	曲线2最小给定对应频率	0.00~F0.05	1	0.00Hz	○
F1.10	曲线2最大给定	F1.08~100.0%(最大给定量与基准值10V/20mA/F1.03的比值)	0.1%	100.0%	○
F1.11	曲线2最大给定对应频率	0.00~F0.05	1	50.00Hz	○

注: 为简便起见, 表中模拟量均以电压值表示, 电流毫安值转换为电压伏值的的关系为: 电压伏值=毫安值/2

F2组: 启动停机参数					
功能码	名称	设定范围	最小单位	出厂设定值	更改
F2.00	启动运行方式	0: 从启动频率启动 1: 先制动再从启动频率启动 2: 转速跟踪(包括方向判别)再启动, 转速为零时从启动频率启动 注: 启动过程包括第一次上电、瞬停后的供电恢复、外部故障复位、自由停车后的一切启动过程	1	0	×
F2.01	启动频率	0.20 ~ 60.00Hz	0.01Hz	0.50Hz	○
F2.02	启动频率保持时间	0.0 ~ 10.0s	0.1s	0.0s	○
F2.03	启动直流制动电流	机型确定: 0.0 ~ 150.0%变频器额定电流	0.1%	0.0%	○
F2.04	启动直流制动时间	0.0(不动作), 机型确定: 0.1 ~ 60.0s	0.1s	0.0s	○
F2.05	加减速方式选择	0: 直线加减速 1: S曲线加减速 2: 自动加减速	1	0	×
F2.06	S曲线起始段时间	10.0% ~ 50.0%(加减速时间) F2.06+F2.07≤90%	0.1%	20.0%	○
F2.07	S曲线上升段时间	10.0% ~ 80.0%(加减速时间) F2.06+F2.07≤90%	0.1%	60.0%	○
F2.08	停机方式	0: 减速停机 1: 自由停车 2: 减速停机+直流制动	1	0	×
F2.09	停机直流制动起始频率	0.00 ~ 60.00Hz	0.01Hz	0.00Hz	○
F2.10	停机直流制动等待时间	0.00 ~ 10.00s	0.01s	0.00s	○
F2.11	停机直流制动电流	机型确定: 0.0 ~ 150.0%变频器额定电流	0.1%	0.0%	○
F2.12	停机直流制动时间	0.0(不动作), 机型确定: 0.1 ~ 60.0s	0.1s	0.0s	○
F2.13	能耗制动选择	0: 未使用能耗制动 1: 已使用能耗制动	1	0	×
F2.14	制动使用率	0.0 ~ 100.0% 注: 仅对0.4 ~ 7.5kW内置有效; 减速中自动加入能耗制动	0.1%	2.0%	×

F3组: 辅助运行参数									
功能码	名称	设定范围	最小单位	出厂设定值	更改				
F3.00	防反转选择	0: 允许反转 1: 禁止反转	1	0	×				
F3.01	正反转死区时间	0 ~ 3600s	0.1s	0.0s	○				
F3.02	保留	-	-	0	*				
F3.03	保留	-	-	0	*				
F3.04	保留	-	-	0	*				
F3.05	自动节能运行	0: 不动作 1: 动作	1	0	×				
F3.06	AVR功能	0: 不动作 1: 一直动作 2: 仅减速时不动作	1	2	×				
F3.07	转差补偿增益	0.0% ~ 300.0%	0.1%	100.0%	○				
F3.08	转差补偿限定	0.0% ~ 250.0%	0.1%	200.0%	○				
F3.09	补偿时间常数	0.1 ~ 25.0s	0.1s	2.0s	×				
F3.10	载波频率	0.7k ~ 15k	0.1kHz	8.0kHz	○				
F3.11	载波频率自动调整选择	0: 关闭载频自动调整 1: 打开载频自动调整	1	1	○				
F3.12	电机音调调节	0 ~ 10	1	0	○				
F3.13	点动运行频率	0.10 ~ 50.00Hz	0.01Hz	5.00Hz	○				
F3.14	点动间隔时间	0.0 ~ 100.0s	0.1s	0.0s	○				
F3.15	点动加速时间	0.1 ~ 60.0s	0.1	5.5G ~ 22G:6.0s 30G ~ 280P:20.0s	○				
F3.16	点动减速时间								
F3.17	加速时间2	0.1 ~ 3600 注: 缺省单位秒; 加减速时间单位选择见F9.09	0.1 30G ~ 280P:20.0s	5.5G ~ 22G:6.0s	○				
F3.18	减速时间2								
F3.19	加速时间3								
F3.20	减速时间3								
F3.21	加速时间4								
F3.22	减速时间4								
F3.23	多段频率1					F0.13(下限频率) ~ F0.12(上限频率)	0.01Hz	5.00Hz 10.00Hz 20.00Hz 30.00Hz 40.00Hz 45.00Hz 50.00Hz	○
F3.24	多段频率2								
F3.25	多段频率3								
F3.26	多段频率4								
F3.27	多段频率5								
F3.28	多段频率6								
F3.29	多段频率7								
F3.30	跳跃频率1	0.00 ~ 550.0Hz	0.01Hz	0.00Hz	×				
F3.31	跳跃频率1范围	0.00 ~ 30.00Hz	0.01Hz	0.00Hz	×				
F3.32	跳跃频率2	0.00 ~ 550.0Hz	0.01Hz	0.00Hz	×				
F3.33	跳跃频率2范围	0.00 ~ 30.00Hz	0.01Hz	0.00Hz	×				
F3.34	跳跃频率3	0.00 ~ 550.0Hz	0.01Hz	0.00Hz	×				
F3.35	跳跃频率3范围	0.00 ~ 30.00Hz	0.01Hz	0.00Hz	×				



F4组: 基本运行参数					
功能码	名称	设定范围	最小单位	出厂设定值	更改
F4.00	简易PLC运行方式选择	LED个位: PLC运行方式选择 0: 不动作 2: 单循环后保持最终值 LED十位: PLC中断运行再起动力方式选择 0: 从第一段开始运行 LED百位: 掉电时PLC状态参数存储选择 0: 不存储 LED千位: 阶段时间单位选择 0: 秒 1: 单循环后停机 3: 连续循环 1: 从中断时刻的阶段频率继续运行 2: 从中断时刻的运行频率继续运行 1: 存储 1: 分	1	0000	×
F4.01	阶段1设置	LED个位: 频率设置 0: 选择多段频率1(F3.23) 2: 多段闭环给定1(F5.20) LED十位: 运转方向选择 0: 正转 LED百位: 加减速时间选择 0: 加减速时间1 2: 加减速时间3 1: 反转 2: 由运行命令确定 1: 加减速时间2 3: 加减速时间4	1	000	○
F4.02	阶段1运行时间	0.0 ~ 6500	0.1	20.0	○
F4.03	阶段2设置	LED个位: 频率设置 0: 选择多段频率2(F3.24) 2: 多段闭环给定2(F5.21) LED十位: 运转方向选择 0: 正转 LED百位: 加减速时间选择 0: 加减速时间1 2: 加减速时间3 1: 反转 2: 由运行命令确定 1: 加减速时间2 3: 加减速时间4	1	000	○
F4.04	阶段2运行时间	0.0 ~ 6500	0.1	20.0	○
F4.05	阶段3设置	LED个位: 频率设置 0: 选择多段频率3(F3.25) 2: 多段闭环给定3(F5.22) LED十位: 运转方向选择 0: 正转 LED百位: 加减速时间选择 0: 加减速时间1 2: 加减速时间3 1: 反转 2: 由运行命令确定 1: 加减速时间2 3: 加减速时间4	1	000	○
F4.06	阶段3运行时间	0.0 ~ 6500	0.1	20.0	○
F4.07	阶段4设置	LED个位: 频率设置 0: 选择多段频率4(F3.26) 2: 多段闭环给定4(F5.23) LED十位: 运转方向选择 0: 正转 LED百位: 加减速时间选择 0: 加减速时间1 2: 加减速时间3 1: 反转 2: 由运行命令确定 1: 加减速时间2 3: 加减速时间4	1	000	○
F4.08	阶段4运行时间	0.0 ~ 6500	0.1	20.0	○
F4.09	阶段5设置	LED个位: 频率设置 0: 选择多段频率5(F3.27) 2: 多段闭环给定5(F5.24) LED十位: 运转方向选择 0: 正转 LED百位: 加减速时间选择 0: 加减速时间1 2: 加减速时间3 1: 反转 2: 由运行命令确定 1: 加减速时间2 3: 加减速时间4	1	000	○
F4.10	阶段5运行时间	0.0 ~ 6500	0.1	20.0	○
F4.11	阶段6设置	LED个位: 频率设置 0: 选择多段频率6(F3.28) 2: 多段闭环给定6(F5.25) LED十位: 运转方向选择 0: 正转 LED百位: 加减速时间选择 0: 加减速时间1 2: 加减速时间3 1: 反转 2: 由运行命令确定 1: 加减速时间2 3: 加减速时间4	1	000	○
F4.12	阶段6运行时间	0.0 ~ 6500	0.1	20.0	○
F4.13	阶段7设置	LED个位: 频率设置 0: 选择多段频率7(F3.29) 2: 多段闭环给定7(F5.26) LED十位: 运转方向选择 0: 正转 LED百位: 加减速时间选择 0: 加减速时间1 2: 加减速时间3 1: 反转 2: 由运行命令确定 1: 加减速时间2 3: 加减速时间4	1	000	○
F4.14	阶段7运行时间	0.0 ~ 6500	0.1	20.0	○

F5组: 过程闭环控制参数					
功能码	名称	设定范围	最小单位	出厂设定值	更改
F5.00	闭环运行控制选择	0: 闭环运行控制无效 1: 闭环运行控制有效	1	0	×
F5.01	给定通道选择	0: 数字给定 (F5.02=6时指F5.06, 其余指F5.05) 1: 由VCI模拟电压给定(0~10V) 2: 由CCI模拟给定 注: 对于速度闭环, 模拟给定10V对应最大频率F0.05的同步转速 3: LED键盘显示单元模拟给定 4: PULSE给定 注: 对于速度闭环, 模拟给定10V或最大输入脉冲频率F1.03对应最大频率F0.05的同步转速	1	1	○
F5.02	反馈通道选择	0: 由VCI模拟电压输入0~10V 1: 由CCI模拟输入 2: VCI+CCI 3: VCI-CCI 4: Min[VCI, CCI] 5: Max[VCI, CCI] 6: 脉冲; (PG闭环单/双由端子确定)	1	1	○
F5.03	给定通道滤波	0.01 ~ 50.00s	0.01s	0.50s	○
F5.04	反馈通道滤波	0.01 ~ 50.00s	0.01s	0.50s	○
F5.05	给定量数字设定	0.00V ~ 10.00V	0.01	0.00	○
F5.06	速度闭环给定	0 ~ 39000rpm	1	0	○
F5.07	脉冲编码器每转脉冲数	1 ~ 9999	1	1024	○
F5.08	最小给定量	0.0% ~ (F5.10)(最小给定量与基准值10V、20mA的或最大脉冲频率F1.03的百分比)	0.1%	0.0	○
F5.09	最小给定量对应的反馈量	0.0 ~ 100.0%(最小给定量对应的反馈量与基准值10V、20mA或最大脉冲频率F1.03的百分比)	0.1%	20.0%	○
F5.10	最大给定量	(F5.08) ~ 100.0%(最大给定量与基准值10V、20mA的或最大脉冲频率F1.03的百分比)	0.1%	100.0%	○
F5.11	最大给定量对应的反馈量	0.0 ~ 100%(最大给定量对应的反馈量与基准值10V、20mA或最大脉冲频率F1.03的百分比)	0.1%	100.0%	○
F5.12	比例增益KP	0.000 ~ 9.999	0.001	0.050	○
F5.13	积分增益Ki	0.000 ~ 9.999	0.001	0.050	○
F5.14	采样周期T	0.01 ~ 50.00s	0.01s	0.50s	○
F5.15	偏差极限	0.0 ~ 20.0%(相对应闭环给定值)	0.1%	2.0%	○
F5.16	闭环调节特性	0: 正作用 1: 反作用 注: 给定与转速关系	1	0	×
F5.17	积分调节选择	0: 频率到上下限时, 停止积分调节 1: 频率到上下限时, 继续积分调节	1	0	×
F5.18	闭环预置频率	0.00 ~ 550.0Hz	0.01Hz	0.00Hz	○
F5.19	闭环预置频率保持时间	0.0 ~ 3600s	0.1s	0.0s	×
F5.20	多段闭环给定1	0.00V ~ 10.00V	0.01V	0.00V	○
F5.21	多段闭环给定2	0.00V ~ 10.00V	0.01V	0.00V	○
F5.22	多段闭环给定3	0.00V ~ 10.00V	0.01V	0.00V	○
F5.23	多段闭环给定4	0.00V ~ 10.00V	0.01V	0.00V	○
F5.24	多段闭环给定5	0.00V ~ 10.00V	0.01V	0.00V	○
F5.25	多段闭环给定6	0.00V ~ 10.00V	0.01V	0.00V	○
F5.26	多段闭环给定7	0.00V ~ 10.00V	0.01V	0.00V	○

注: ①摆频中心频率默认为当前设定频率(点动与闭环时摆频设定无效)

F6组: 纺织摆频参数					
功能码	名称	设定范围	最小单位	出厂设定值	更改
F6.00	摆频功能选择	0: 不使用摆频功能 1: 使用摆频功能。	1	0	×
F6.01	摆频运行方式	LED个位: 投入方式 0: 自动投入方式(按F6.03) 1: 端子手动投入方式 LED十位: 摆幅控制 0: 变摆幅 1: 固定摆幅 LED百位: 摆频停机起动方式选择 0: 按停机前记忆的状态起动 1: 重新开始起动 LED千位: 摆频状态掉电存储 0: 掉电存储摆频状态 1: 掉电不存储摆频状态	1	0000	×
F6.02	摆频预置频率	0.00Hz ~ 550.0Hz	0.01Hz	0.00Hz	○
F6.03	摆频预置频率等待时间	0.0 ~ 3600.0s	0.1s	0.0s	○
F6.04	摆频幅值	0.0 ~ 50.0%(相对中心频率)	.1%	0.0%	○
F6.05	突跳频率	0.0 ~ 50.0%(相对F6.04)	0.1%	0.0%	○
F6.06	摆频周期	0.1 ~ 999.9s	0.1s	10.0s	○
F6.07	三角波上升时间	0.0 ~ 100.0%(指摆频周期)	0.1%	50.0%	○

F7组: 端子功能参数					
功能码	名称	设定范围	最小单位	出厂设定值	更改
F7.00	多功能输入端子X1功能选择	0: 无功能 2: 多段频率端子2 4: 加减速时间端子1 6: 外部故障常开输入 8: 外部复位(RESET)输入 10: 外部反转点动运行控制输入 12: 频率递增指令(UP) 14: 简易PLC暂停运行指令 1: 多段频率端子1 3: 多段频率端子3 5: 加减速时间端子2 7: 外部故障常闭输入 9: 外部正转点动运行控制输入 11: 自由停车输入(FRS) 13: 频率递减指令(DN) 15: 加减速禁止指令	1	0	×





F7组: 端子功能参数					
功能码	名称	设定范围	最小单位	出厂设定值	更改
F7.02	多功能输入端子X3功能选择	16: 三线式运转控制 17: 外部中断常开触点输入 18: 外部中断常闭触点输入 19: 停机直流制动输入指令DB 20: 闭环失效 21: PLC失效			
F7.03	多功能输入端子X4功能选择	22: 频率给定通道选择1 23: 频率给定通道选择2 24: 频率给定通道选择3 25: 频率切换至CCI 26: 保留 27: 命令切换至端子			
F7.04	多功能输入端子X5功能选择	28: 运行命令通道选择1 29: 运行命令通道选择2 30: 多段闭环端子1 31: 多段闭环端子2 32: 多段闭环端子3 33: 摆频投入	1	0	×
F7.05	多功能输入端子X6功能选择	34: 摆频状态复位 35: 外部停机指令 36: 保留 37: 变频器运行禁止 38: 保留 39: 长度清零			
F7.06	多功能输入端子X7功能选择	40: 辅助给定频率清零 41: PLC停机状态复位 42: 计数器清零信号输入 43: 计数器触发信号输入 44: 长度计数输入 45: 脉冲频率输入			
F7.07	多功能输入端子X8功能选择	46: 单相测速输入 47: 测速输入SM1(仅对X7设定, EV1000仅对X4设定) 48: 测速输入SM2(仅对X8设定, EV1000仅对X5设定)			
F7.08	FWD/REV运转模式设定	0: 两线式运转模式1 1: 两线式运转模式2 2: 三线式运转模式1-自保持功能(附加X1~X8中任意一端子) 3: 三线式运转模式2-自保持功能(附加X1~X8中任意一端子)	1	0	×
F7.09	UP/DN速率	0.01~99.99Hz/s	0.01Hz/s	1.00Hz/s	○
F7.10	双向开路集电极输出端子Y1	0: 变频器运行中信号(RUN) 1: 频率到达信号(FAR) 2: 频率水平检测信号(FDT1) 3: 频率水平检测信号(FDT2) 4: 过载检出信号(OL) 5: 欠压封锁停止中(LU) 6: 外部故障停机(EXT) 7: 频率上限限制(FHL) 8: 频率下限限制(FLL) 9: 变频器零速运行中 10: 简易PLC阶段运转完成指示 11: PLC循环完成指示 12: 设定计数值到达 13: 指定计数值到达 14: 设定长度到达指示 15: 变频器运行准备完成(RDY) 16: 变频器故障 17: 上位机扩展功能1 18: 摆频上下限制 19: 设定运行时间到达	1	0	×
F7.11	双向开路集电极输出端子Y2	20: 转差补偿前输出频率(0~最大输出频率) 21: 转差补偿后输出频率(0~最大输出频率) 22: 设定频率(0~最大输出频率) 23: 输出电流(0~2倍变频器额定电流) 24: 输出电流(0~2倍电机额定电流) 25: 输出转矩(0~2倍额定电机转矩) 26: 输出电压(0~1.2倍变频器额定电压) 27: 母线电压(0~800V) 28: VCI(0~10V) 29: CCI(0~10V/0~20mA) 30: 输出功率(0~2倍额定功率) 31: 上位机扩展功能2(0~65535) 32: LED键盘显示单元电位计模拟给定 注: 20~32为Y2专有	1	1	×
F7.12	继电器输出功能选择		1	16	×
F7.13	频率到达(FAR)检出宽度	0.00~550.0Hz	0.01Hz	2.50Hz	○
F7.14	FDT1电平	0.00~550.0Hz	0.01Hz	50.00Hz	○
F7.15	FDT1滞后	0.00~550.0Hz	0.01Hz	1.00Hz	○
F7.16	FDT2电平	0.00~550.0Hz	0.01Hz	25.00Hz	○
F7.17	FDT2滞后	0.00~550.0Hz	0.01Hz	1.00Hz	○
F7.18~F7.25	保留	-	-	0	*
F7.26	AO1端子输出功能选择	0: 转差补偿前输出频率(0~最大输出频率) 1: 转差补偿后输出频率(0~最大输出频率)	1	0	○
F7.27	AO2端子输出功能选择	2: 设定频率(0~最大输出频率) 3: 输出电流(0~2倍变频器额定电流) 4: 输出电流(0~2倍电机额定电流) 5: 输出转矩(0~2倍额定电机转矩) 6: 输出电压(0~1.2倍变频器额定电压) 7: 母线电压(0~800V) 8: VCI(0~10V) 9: CCI(0~10V/0~20mA)	1	3	○
F7.28	DO端子输出功能选择	10: 输出功率(0~2倍额定功率) 11: 上位机扩展功能2(0~65535) 12: LED键盘显示单元电位计模拟给定(0~10V)	1	0	○
F7.29	模拟输出范围选择	LED个位: AO1偏置选择 0: 0~10V或0~20mA 1: 2~10V或4~20mA LED十位: AO2偏置选择 0: 0~10V或0~20mA 1: 2~10V或4~20mA	1	000	○
F7.30	AO1输出增益	0.0~200.0%	0.1%	100.0%	○
F7.31	AO2输出增益	0.0~200.0%	0.1%	100.0%	○
F7.32	Y2最大输出脉冲频率/ DO最大输出脉冲频率	0.1~50.0(最大50k)	0.1	10.0k	○
F7.33	设定计数值到达给定	F7.34~9999	1	0	○
F7.34	指定计数值到达给定	0~F7.33	1	0	○
F7.35	端子正反逻辑设定	二进制设定 正逻辑: Xi等端子和相应的公共端连通有效, 断开无效; 反逻辑: Xi等端子和相应的公共端连通无效, 断开有效; LED个位: BIT0~BIT3: X1~X4 LED百位: BIT0~BIT1: FWD、REV LED十位: BIT0~BIT3: X5~X8 BIT2~BIT3: Y1、Y2	1	000	○

F8组: 显示控制参数						
功能码	名称	设定范围	最小单位	出厂设定值	更改	
F8.00	累计长度	0 ~ 999.9千米 注: 本功能码仅用于查看和清零	1	0	○	
F8.01	LED运行显示参数选择1	二进制设定: 0: 不显示 1: 显示 LED个位: BIT0: 输出频率(Hz)(补偿前) BIT1: 输出频率(Hz)(补偿后) BIT2: 设定频率(Hz)闪烁 BIT3: 输出电流(A) LED百位: BIT0: 输出功率 注: 全为零时默认显示为补偿前运行频率	LED十位: BIT0: 运行转速(r/min) BIT1: 设定转速(r/min)闪烁 BIT2: 运行线速度(m/s) BIT3: 设定线速度(m/s) 闪烁	1	3FF	○
F8.02	LED运行显示参数选择2	二进制设定: 0: 不显示 1: 显示 LED个位: BIT0: 输出电压(V) BIT1: 母线电压 BIT2: VCI(V) BIT3: CCI(V) LED百位: BIT0: 实际长度	LED十位: BIT0: 模拟闭环反馈(%) BIT1: 模拟闭环设定(%闪烁) BIT2: 外部计数值(无单位) BIT3: 端子状态(无单位)	1	000	○
F8.03	LED停机显示参数选择	二进制设定: 0: 不显示 1: 显示 LED个位: BIT0: 设定频率(Hz) BIT1: 外部计数值(无单位) BIT2: 运行转速(r/min) BIT3: 设定转速(r/min) LED百位: BIT0: 模拟闭环反馈(%) BIT1: 模拟闭环设定(%) BIT2: 实际长度 BIT3: 设定长度	LED十位: BIT0: 运行线速度(m/s) BIT1: 设定线速度(m/s) BIT2: VCI(V) BIT3: CCI(V) LED千位: BIT0: 端子状态(无单位) BIT1: 母线电压 BIT2: 累计长度 注: 全为零时默认显示设定频率	1	1FF	○
F8.04	转速显示系数	0.1 ~ 999.9% 机械转速=实测转速 × F8.04(PG) 机械转速=120 × 运行频率 ÷ FH.00 × F8.04(非PG) 设定转速=120 × 设定频率 ÷ FH.00 × F8.04(非PG) 设定转速=闭环设定转速 × F8.04(PG) 注: 对实际转速无影响	0.1%	100.0%	○	
F8.05	线速度系数	0.1 ~ 999.9% 线速度=运行频率 × F8.05(非PG) 线速度=机械转速 × F8.05(PG) 注: 对实际转速无影响	设定线速度=设定频率 × F8.05(非PG) 设定线速度=设定转速 × F8.05(PG)	0.1%	1.0%	○
F8.06	闭环模拟显示系数	0.1 ~ 999.9% 注: 闭环模拟给定/反馈显示范围: 0 ~ 999.9	0.1%	100.0%	○	

F9组: 增强功能参数					
功能码	名称	设定范围	最小单位	出厂设定值	更改
F9.00	运行命令通道捆绑频率给定通道	LED个位: 操作面板起停控制时频率给定通道选择 0: 无捆绑 1: 数字设定1(操作面板▲、▲调节) 2: 数字设定2(端子UP/DN调节) 3: 数字设定3(串行口给定) 4: VCI模拟给定 5: CCI模拟给定 6: 端子脉冲给定 7: LED键盘显示单元电位计给定 LED十位: 端子控制时频率给定通道选择 LED百位: 串行口控制时频率给定通道选择 0~7: 同上。	1	000	○
F9.01	辅助给定通道	0: 无辅助频率通道; 1: 数字设定1, 操作▲、▲调节(由F9.03直接给定); 2: 数字设定2, 端子UP/DN调节(由F9.03直接给定); 3: 数字设定3, 串行口给定(由F9.03直接给定); 4: VCI模拟给定; 5: CCI模拟给定; 6: 端子脉冲PULSE给定; 7: -VCI模拟给定; 8: -CCI模拟给定; 9: -端子脉冲PULSE给定 10: VCI-5; 11: CCI-5; 12: PULSE-0.5 × F1.03 注: 与主给定通道相同时无效	1	0	○
F9.02	模拟辅助给定系数	0.00 ~ 9.99(仅对F9.01=4 ~ 12)	0.01	1.00	○
F9.03	数字辅助频率	0.00 ~ 550.0Hz	0.01	0.00Hz	○
F9.04	数字辅助频率控制	LED个位: 掉电存储选择 0: 掉电存储辅助频率 LED十位: 停机频率处理 0: 停机后保持辅助频率 LED百位: 频率极性 0: 正极性1: 负极性 注: 仅对F9.01=1、2、3有效	1	000	○



F9组: 增强功能参数					
功能码	名称	设定范围	最小单位	出厂设定值	更改
F9.05	设定频率比例调整选择	0: 无作用 1: 相对F005调整 2: 相对当前频率调整	1	0	○
F9.06	设定频率比例调整系数	0.0% ~ 200.0%	0.1%	100.0%	×
F9.07	操作面板按键功能及锁定选择	LED个位: STOP/RESET键功能选择 0: 仅在操作面板运行命令通道时有效 1: 在操作面板、端子、串行口运行命令通道时均有效, 按停机方式停机 2: 在操作面板下按停机方式停机, 非操作面板时E015自由停车 LED十位: PANEL/REMOTE键功能选择 0: 无效 1: 仅在停机状态下有效 2: 停机、运行状态下均有效 LED百位: 操作面板锁定功能 0: 无锁定 1: 全锁定 2: 除STOP/RESET键外全锁定 3: 除SHIFT键(uu)外全锁定 4: 除RUN、STOP/RESET键外全锁定	1	000	×
F9.08	冷却风扇控制	0: 自动停止方式 注: 停机后持续运转3分钟 1: 通电中风扇一直运转	1	0	×
F9.09	加减速时间单位	0: (秒) 1: (分钟)	0	0	×
F9.10	下垂控制	0.00 ~ 10.00Hz	0.01Hz	0.00Hz	○
F9.11	过调制使能	0: 无效 1: 有效	1	1	×
F9.12	零频运行阈值	0.00 ~ 550.00Hz	0.01Hz	0.00Hz	○
F9.13	零频回差	0.00 ~ 550.00Hz	0.01Hz	0.00Hz	○
F9.14	设定长度	0.000(定长停机功能无效) ~ 65.535(km)	0.001(km)	0.000(km)	○
F9.15	实际长度	0.000 ~ 65.535(km)(掉电存储)	0.001(km)	0.000(km)	○
F9.16	长度倍率	0.001 ~ 30.000	0.001	1.000	○
F9.17	长度校正系数	0.001 ~ 1.000	0.001	1.000	○
F9.18	测量轴周长	0.01 ~ 100.00(cm)	0.01(cm)	10.00(cm)	○
F9.19	轴每转脉冲	1 ~ 9999	1	1	○
F9.20	瞬停不停功能选择	0: 不动作 1: 动作(低电压补偿) (22kW及以下有效)	1	0	×
F9.21	电压补偿时频率下降率	0.00 ~ 99.99Hz/s	0.01Hz/s	10.00Hz/s	○
F9.22	停电再起功能选择	0: 不动作 1: 动作	1	0	×
F9.23	停电再起等待时间	0.0 ~ 10.0s	0.1s	0.5s	○

注:

① 实际长度(km)= {端子计数值 × 测量轴周长(F9.18) ÷ 每转脉冲数(F9.19)} × 长度倍率(F9.16) ÷ 长度校正系(F9.17 ÷ 100 ÷ 1 000)。

② 定长功能(F9.14 ~ F9.19)仅45kW及以下机型有效

FA: 保留参数					
功能码	名称	设定范围	最小单位	出厂设定值	更改
FA.00 ~ FA.11	保留	-	-	0	*

FF: 通讯参数					
功能码	名称	设定范围	最小单位	出厂设定值	更改
FF.00	通讯配置	LED个位: 波特率选择 0: 300BPS 1: 600BPS 2: 1200BPS 3: 2400BPS 4: 4800BPS 5: 9600BPS 6: 19200BPS 7: 38400BPS LED十位: 数据格式 0: 1-8-1格式, 无校验 1: 1-8-1格式, 偶校验 2: 1-8-1格式, 奇校验 LED百位: 虚拟输入端子 0: 无效 1: 有效 LED千位: 接线方式 0: 直接电缆连接 1: MODEM	1	0005	×
FF.01	本机地址	0(126, 127为广播地址)	1	1	×
FF.02	通讯超时检出时间	0.0(1000s)	0.1	0.0s	×
FF.03	本机应答延时	0(1000ms)	1	5ms	×

FA: 保留参数					
功能码	名称	设定范围	最小单位	出厂设定值	更改
FA.00 ~ FA.11	保留	-	-	0	*

Fh组: 电机参数					
功能码	名称	设定范围	最小单位	出厂设定值	更改
FH.00	电机极数	2 ~ 14	2	4	×
FH.01	额定功率	0.4 ~ 999.9kW	0.1kW	机型确定	×
FH.02	额定电流	0.1 ~ 999.9A	0.1A	机型确定	×
FH.03	空载电流I0	0.1 ~ 999.9A	0.1A	机型确定	×
FH.04	定子电阻%R1	0.00% ~ 50.00%	0.01%	机型确定	○
FH.05	漏感抗%X	0.00% ~ 50.00%	0.01%	机型确定	○
FH.06	转子电阻%R2	0.00% ~ 50.00%	0.01%	机型确定	○
FH.07	互感抗%Xm	0.0% ~ 2000%	0.1%	机型确定	○

FH组: 电机参数					
功能码	名称	设定范围	最小单位	出厂设定值	更改
FH.08	额定转差频率	0.00 ~ 20.00Hz	0.01Hz	0.00Hz	○
FH.09	参数自整定	0: 不动作 1: 动作(电机静止) 2: 动作(电机旋转)	1	0	×
FH.10	电机稳定因子	0 ~ 255	1	机型确定	○
FH.11 ~ FH.21	保留	-	-	0	*
FL组: 保护相关参数					
功能码	名称	设定范围	最小单位	出厂设定值	更改
FL.00	电机过载保护方式选择	0: 不动作 1: 普通电机(带低速补偿) 2: 变频电机(不带低速补偿)	1	1	×
FL.01	电机过载保护系数	20.0 ~ 110.0%	0.1%	100.0%	×
FL.02	过压失速选择	0: 禁止(安装制动电阻时) 1: 允许	1	1	×
FL.03	失速过压点	380V: 120.0 ~ 150.0% 220V: 110.0 ~ 130.0%	0.1%	140.0%	×
FL.04	过载预警检出选择	LED个位: 过载预警检测选择 0: 运行期间一直检测 1: 仅在恒速运行时检测 LED十位: 过载预警动作选择 0: 过载检出有效时, 不告警并且继续运行 1: 过载检出有效时, 报警、停机 LED百位: 过载预警检出量选择 0: 检出水平相对于电机额定电流(告警时故障代码E014) 1: 检出水平相对于变频器额定电流(告警时故障代码E013)	1	000	×
FL.05	过载预警检出水平	20.0% ~ 200.0%	0.1%	130.0%	×
FL.06	过载预警检出时间	0.0 ~ 60.0s	0.1s	5.0s	×
FL.07	自动限流水平	20.0% ~ 200.0%	0.1%	150.0%	×
FL.08	限流时频率下降率	0.00 ~ 99.99Hz/s	0.01Hz/s	10.00Hz/s	○
FL.09	自动限流动作选择	0: 无效 1: 加减速有效, 恒速无效, 无静音处理 2: 加减速、恒速均有效, 无静音处理 3: 加减速有效, 恒速无效, 有静音处理 4: 加减速、恒速均有效, 有静音处理	1	2	×
FL.10	自动复位次数	0 ~ 10, 0表示无自动复位功能 注: 模块保护和外部设备故障无自复位功能	1	0	×
FL.11	复位间隔时间	2.0 ~ 20.0s/次	0.1s	5.0s	×
FL.12	保护动作选择1	LED个位: 通讯异常动作选择 0: 告警并自由停车 1: 不告警并且继续运行 2: 不告警按停机方式停机(仅串行口运行命令通道下) 3: 不告警按停机方式停机(所有运行命令通道下) LED十位: 接触器异常动作选择 0: 告警并自由停车 1: 不告警并且继续运行 LED百位: E2PROM异常动作选择 0: 告警并自由停车 1: 不告警并且继续运行	1	001	×
FL.13	保护动作选择2	LED个位: 欠压故障指示动作选择 0: 不动作 1: 动作(欠压视为故障) LED十位: 自动复位间隔故障指示动作选择 0: 不动作 1: 动作 LED百位: 故障锁定功能选择 0: 禁止 1: 开放(故障指示不动作) 2: 开放(故障指示动作) LED千位: 缺相动作选择 0: 输入输出缺相均保护 1: 输入缺相不动作 2: 输出缺相不动作 3: 输入输出均不动作	1	0000	
FL.14	第1次异常类型	0: 无异常记录 1: 变频器加速运行过电流(E001) 2: 变频器减速运行过电流(E002) 3: 变频器恒速运行过电流(E003) 4: 变频器加速运行过电压(E004) 5: 变频器减速运行过电压(E005) 6: 变频器恒速运行过电压(E006) 7: 变频器控制电源过电压(E007) 8: 输入侧缺相(E008) 9: 输出侧缺相(E009)			
FL.15	第2次异常类型	10: 逆变模块保护(E010) 11: 逆变模块散热器过热(E011) 12: 整流模块散热器过热(E012) 13: 变频器过载(E013) 14: 电机过载(E014) 15: 紧急停车或外部设备故障(E015) 16: E2PROM读写故障(E016) 17: RS232/485通讯错误(E017) 18: 接触器未吸合(E018) 19: 电流检测电路故障(E019) 20: 系统干扰(E020) 21: 保留 22: 保留 23: 操作面板参数拷贝出错(E023)	1	0	
FL.16	第3次(最近)异常类型	24: 自整定不良(E024) 注: ①E007在18.5G/22G停机3分钟后方可检测, 15G以下不检测, 其余一直检测; ②E010十秒后方可复位;			
FL.17	最近一次故障时的母线电压	0 ~ 999V	1V	0V	*
FL.18	最近一次故障时的输出电流	0.0 ~ 999.9A	0.1A	0.0A	*
FL.19	最近一次故障时的运行频率	0.00Hz ~ 550.0Hz	0.01Hz	0.00Hz	*



Fn组：变频器自身参数					
功能码	名称	设定范围	最小单位	出厂设定值	更改
Fn.00	设定运行时间	0 ~ 最大计时65.535K小时	0.001k小时	0	○
Fn.01	运行时间累计	0 ~ 最大计时65.535K小时	0.001k小时	0	*
Fn.02	散热器1温度	0.0 ~ 100.0℃	0.1	0℃	*
Fn.03	散热器2温度	0.0 ~ 100.0℃	0.1	0℃	*

FP组：参数保护					
功能码	名称	设定范围	最小单位	出厂设定值	更改
FP.00	用户密码	0: 无密码 其他: 密码保护	0	0	○
FP.01	参数写入保护	0: 全部参数允许被改写; 其它功能码参数禁止改写 2: 除本功能码外, 全部禁止改写	1	1	○
FP.02	参数初始化	0: 参数改写状态 2: 恢复出厂设定值(FL.13前, F0.08和FH.00除外)	1	0	×
FP.03	参数拷贝	0: 无动作 1: 参数上载 2: 参数下载 3: 参数下载(机型相关除外)	1	00	×
FP.04	保留	-	-	0	*

FU组：厂家功能参数					
功能码	名称	设定范围	最小单位	出厂设定值	更改
FU.00	厂家密码输入	****	1	厂家设定	-

注1: 红色所标示的功能, EV1000、EV2000各具体型号的参数略有区别, 使用时参照用户手册

注2: 蓝色所标示的功能, 只有EV2000有, EV1000无

注3: 紫色所标示的功能, 只有EV1000有, EV2000无

注4: 本功能参数简表中“FF: 通讯参数”部分支持艾默生自主协议, 如想了解MODBUS, 请与公司联系或查询对应版本用户手册

# Control Techniques 驱动世界发展



**Control Techniques** A leader in intelligent drives, drive systems

## 艾默生 CT

艾默生 CT (Control Techniques)是艾默生工业自动化的下属公司。我们的专项是驱动器的设计、生产和工程应用，并提供技术支持和售后服务。我们的目标是确保客户在使用了艾默生 CT 优良可靠的产品后，能降低生产成本，提高生产效率。

艾默生 CT 业务遍及全球，其生产与研发机构集中于欧洲与亚洲，另有53个驱动与应用中心分布在25个国家和地区。驱动与应用中心主要为客户提供本地销售，服务与设计技术。

在中国，艾默生 CT 总部位于深圳、上海，另有北京、沈阳、南京、武汉和广州等18余个销售办事处覆盖中国市场。我们凭借多年来在工业自动化行业领先的驱动技术以及丰富的经验，从通用型到高性能交流驱动器、直流驱动器、伺服驱动器及伺服电机，为客户提供完整的全方位的配套驱动解决方案。我们拥有本地化驱动专家团队为以下领域提供定制化软件应用：



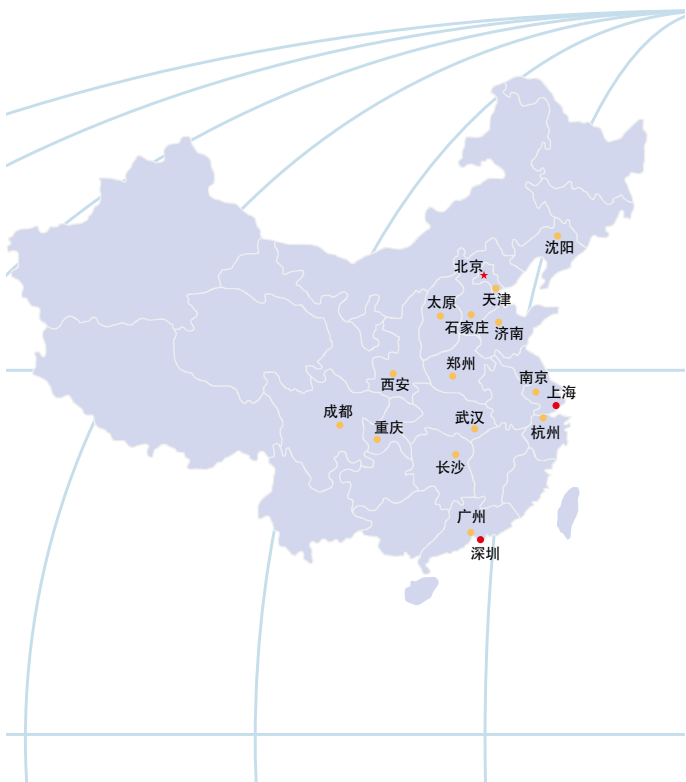
- ◇ 电梯升降应用，即：实现与电梯控制器间的专用交互；
- ◇ 机械的卷绕及开绕张力控制应用；
- ◇ 纺织机械应用；
- ◇ 其他专为 OEM 客户的定制功能应用。

- ◇ 特殊起重应用，即：装载重量决定提升速度；
- ◇ 工厂生产及加工线的级联速度功能应用；
- ◇ 舞台多电机同步驱动升降应用；

同时，我们的专家团队还为客户提供技术建议、调试及服务支持和全线产品培训、维修。此外，我们 China Hub 的高仓储水平能确保发货的快速和可靠。

了解详细信息，请浏览 [www.controltechniques.com](http://www.controltechniques.com) 或 [www.emerson-ct.cn](http://www.emerson-ct.cn)。

## 销售办事处分布图



<b>总部</b>	深圳：0755-86187287	传真：0755-86011122
	上海：021-34183888	传真：021-34183938
<b>销售办事处</b>	杭州：0571-87903209	传真：0571-87935259
	北京：010-85631122	传真：010-85615320
	天津：022-83866351	传真：022-83866300
	石家庄：0311-88625731	传真：0311-88626735
	太原：0351-7889881	传真：0351-7889896
	济南：0531-81777707	传真：0531-81777717
	西安：029-88836017	传真：029-88836034
	广州：020-83652150	传真：020-83652222
	武汉：027-82290330	传真：027-82290369
	郑州：0371-65629683	传真：0371-65629882
	长沙：0731-84191272	传真：0731-84120968
	成都：028-62350117	传真：028-62350124
	重庆：023-89309865	传真：023-89309863
	南昌：0791-88890722	传真：0791-88890667
	沈阳：024-31976015	传真：024-31973933
	南京：025-84736700	传真：025-84719159
	无锡：0510-81833223	传真：0510-81833225



**客户服务热线：400-887-9230**

邮箱：[EmersonCT@emerson.com](mailto:EmersonCT@emerson.com)  
 网址：[www.controltechniques.com](http://www.controltechniques.com)  
[www.emerson-ct.cn](http://www.emerson-ct.cn)